



BOSCH

ГАЗОНОКОСИЛКА

AdvancedRotak 780 | 3 600 HB9 303

Содержание

| | |
|------------------------------------|---|
| Перечень запасных частей..... | 2 |
| Инструкции по смазке продукта..... | 5 |
| Информация о продукте..... | 6 |
| Иллюстрация – Тип | 7 |

Перечень запасных частей

| Позиция | Номер детали | Описание | Иллюстрация | Цена | Количество | Ценовая группа |
|---------|---------------|---------------------------------|-------------|----------------|------------|----------------|
| 1 | F 016 L90 455 | ЭЛЕКТРОМОТОР | 1 | 9 186,86 RUB * | 1 | 49 |
| 1/17 | F 016 L65 108 | ПРИВОДНОЙ ВАЛ | 1 | 592,70 RUB * | 1 | 25 |
| 1/21 | F 016 L65 109 | РЕМЕНЬ ПРИВОДА | 1 | 735,19 RUB * | 1 | 27 |
| 32 | F 016 L37 433 | САМОНАРЕЗАЮЩИЙ ВИНТ | 1 | 36,72 RUB * | 6 | 10 |
| 40 | F 016 L90 016 | КОРПУС ГАЗОНОКОСИЛКИ | 1 | 1 650,47 RUB * | 1 | 33 |
| 41 | F 016 L90 444 | КОРПУС ПРИБОРА 46 cm | 1 | 3 309,68 RUB * | 1 | 40 |
| 41/2 | F 016 L64 387 | ПОДШИПНИК 6003 | 1 | 209,81 RUB * | 1 | 17 |
| 43/1 | F 016 L90 017 | КОЖУХ МОТОРА | 1 | 847,09 RUB * | 1 | 28 |
| 43/10 | F 016 L90 400 | ДЕКОРАТИВНАЯ РЕШЕТКА | 1 | 355,80 RUB * | 1 | 21 |
| 43/11 | F 016 L90 076 | ПРИКЛЕИВАЕМАЯ ТАБЛИЧКА logo l | 1 | 101,41 RUB * | 1 | 13 |
| 43/12 | F 016 L90 077 | ПРИКЛЕИВАЕМАЯ ТАБЛИЧКА logo r | 1 | 101,41 RUB * | 1 | 13 |
| 43/2 | F 016 L90 018 | РУЧКА | 1 | 62,07 RUB * | 1 | 11 |
| 43/3 | F 016 L90 081 | Кожух | 1 | 36,72 RUB * | 1 | 10 |
| 43/4 | F 016 L90 432 | Прозрачная пластина | 1 | 62,07 RUB * | 1 | 11 |
| 43/5 | F 016 L90 433 | ИНДИКАТОР | 1 | 148,61 RUB * | 1 | 15 |
| 43/6 | F 016 L90 019 | КЛАВИША | 1 | 84,80 RUB * | 1 | 12 |
| 43/6 | F 016 L90 040 | Рукоятка основная | 1 | 62,07 RUB * | 1 | 11 |
| 43/7 | F 016 L91 168 | КНОПОЧНАЯ ПРУЖИНА | 1 | 36,72 RUB * | 1 | 10 |
| 43/8 | F 016 L90 022 | ФАРТУК | 1 | 307,71 RUB * | 1 | 20 |
| 43/9 | F 016 L66 165 | ПРУЖИНА | 1 | 84,80 RUB * | 1 | 12 |
| 49 | F 016 L90 028 | ШАРНИРНАЯ ЧАСТЬ | 1 | 417,86 RUB * | 1 | 22 |
| 55 | F 016 L69 573 | НОЖ КОСИЛКИ 46 cm | 1 | 1 800,83 RUB * | 1 | 34 |
| 58 | F 016 L18 181 | ПРЕДОХРАНИТЕЛЬНАЯ ШАЙБА 1/2" | 1 | 84,80 RUB * | 1 | 12 |
| 59 | F 04N 004 003 | ВИНТ С ШЕСТИГРАННОЙ ГОЛОВ | 1 | 36,72 RUB * | 1 | 10 |
| 78/6 | F 016 L90 082 | КРОНШТЕЙН | 1 | 234,28 RUB * | 2 | 18 |
| 78/7 | F 016 L90 014 | ШАРНИРНЫЙ БОЛТ | 1 | 36,72 RUB * | 2 | 10 |
| 93 | F 016 L90 717 | РЕЛЕ ТЕМПЕРАТУРЫ | 1 | 307,71 RUB * | 1 | 20 |
| 106 | F 016 L90 419 | ПРОКЛАДКА ПРОВОДКИ | 1 | 169,59 RUB * | 1 | 16 |
| 108 | F 016 L67 627 | КРЫШКА ПОДШИПНИКА | 1 | 62,07 RUB * | 1 | 11 |
| 110 | F 016 L90 086 | ЗВУКОИЗОЛИРУЮЩАЯ СТЕНА | 1 | 417,86 RUB * | 1 | 22 |
| 122 | F 016 L90 072 | ПРУЖИНА | 1 | 118,02 RUB * | 1 | 14 |
| 130 | F 016 L90 876 | Передняя обшивка P2 ТЕМНО-СЕРЫЙ | 1 | 265,75 RUB * | 1 | 19 |

* Рекомендованные розничные цены в рублях без НДС. Рекомендованные розничные цены не являются обязательными. Точную информацию о розничных ценах можно получить у дилеров ООО «Роберт Бош». Данная информация не является офертой, определяемой положениями статей 435, 437 Гражданского Кодекса РФ. Данный сайт предназначен только для подбора оригинальных запасных частей. Для осуществления заказа, пожалуйста, обращайтесь к ближайшему дилеру или в авторизованные сервисные центры

Перечень запасных частей

| Позиция | Номер детали | Описание | Иллюстрация | Цена | Количество | Ценовая группа |
|----------|---------------|----------------------------|-------------|------------------|------------|----------------|
| 140 | F 016 L90 830 | НАПРАВЛЯЮЩАЯ ПЛИТА | | 1 952,87 RUB * | 1 | 29 |
| 160 | F 016 L90 060 | Кожух | | 1 101,41 RUB * | 1 | 13 |
| 161 | F 016 L90 061 | Кожух | | 1 101,41 RUB * | 1 | 13 |
| 163 | 1 613 490 011 | ВИНТ С ГОЛОВКОЙ TORX M6x50 | | 1 84,80 RUB * | 4 | 12 |
| 500 | F 016 L68 124 | Винт Torx с пл. головок. | | 1 36,72 RUB * | 10 | 10 |
| 883 | F 016 105 283 | ТРАВΟΣБОРНИК | | 1 3 044,80 RUB * | 1 | 39 |
| 883/1/10 | F 016 L90 638 | КОНТАКТНЫЙ ШТЫРЬ | | 1 36,72 RUB * | 2 | 10 |
| 883/1/11 | F 016 L90 639 | Вкладыш втулки | | 1 36,72 RUB * | 2 | 10 |
| 883/1/3 | F 016 L90 557 | Кожух | | 1 84,80 RUB * | 1 | 12 |
| 883/1/4 | F 016 L90 558 | ОПОРНАЯ ПЛИТА | | 1 36,72 RUB * | 1 | 10 |
| 898 | F 016 105 113 | Регулятор числа оборотов | | 1 2 462,59 RUB * | 1 | 37 |
| 52/1 | F 016 L90 007 | ОСЬ | | 2 209,81 RUB * | 1 | 17 |
| 52/2 | F 016 L90 033 | ПОЛУШАРНИР | | 2 62,07 RUB * | 1 | 11 |
| 52/3 | F 016 L90 037 | ПОЛУШАРНИР | | 2 62,07 RUB * | 1 | 11 |
| 52/805 | F 016 105 109 | КОЛЕСО | | 2 - | 2 | |
| 61/1 | F 016 L90 006 | ОСЬ 42/46 | | 2 209,81 RUB * | 1 | 17 |
| 61/2 | F 016 L90 032 | ПОЛУШАРНИР | | 2 62,07 RUB * | 1 | 11 |
| 61/3 | F 016 L90 036 | РАСПОРКА | | 2 36,72 RUB * | 1 | 10 |
| 61/4 | F 016 L68 095 | Фиксатор | | 2 62,07 RUB * | 2 | 11 |
| 61/805 | F 016 105 111 | КОЛЕСО | | 2 355,80 RUB * | 2 | 21 |
| 75/10 | F 016 L90 074 | Пружина сжатия | | 2 36,72 RUB * | 2 | 10 |
| 75/1/1 | F 016 L90 012 | Рукоятка основная | | 2 735,19 RUB * | 2 | 27 |
| 75/11 | F 016 L90 065 | КЛАВИША | | 2 118,02 RUB * | 1 | 14 |
| 75/1/2 | F 016 L90 064 | ВТУЛКА ПОДШИПНИКА | | 2 62,07 RUB * | 2 | 11 |
| 75/14 | F 016 L36 542 | болт M5x8 Csk Hd. | | 2 101,41 RUB * | 2 | 13 |
| 75/3 | F 016 L90 703 | Коммутационная панель | | 2 1 419,68 RUB * | 1 | 32 |
| 75/3/1 | F 016 L67 217 | КОРПУС ВЫКЛЮЧАТЕЛЯ | | 2 234,28 RUB * | 1 | 18 |
| 75/3/2 | F 016 L90 781 | НАБОРНЫЙ ЗАЖИМ | | 2 592,70 RUB * | 1 | 25 |
| 75/3/3 | F 016 L90 709 | СОЕДИНИТЕЛЬНЫЙ КАБЕЛЬ | | 2 847,09 RUB * | 1 | 28 |
| 75/3/4 | F 016 L67 490 | ВЫКЛЮЧАТЕЛЬ | | 2 952,87 RUB * | 1 | 29 |
| 75/5 | F 016 L90 070 | Стакан | | 2 84,80 RUB * | 2 | 12 |
| 75/6 | F 016 L90 066 | Рукоятка основная | | 2 209,81 RUB * | 1 | 17 |
| 75/7 | F 016 L90 067 | Рукоятка основная | | 2 234,28 RUB * | 1 | 18 |

* Рекомендованные розничные цены в рублях без НДС. Рекомендованные розничные цены не являются обязательными. Точную информацию о розничных ценах можно получить у дилеров ООО «Роберт Бош». Данная информация не является офертой, определяемой положениями статей 435, 437 Гражданского Кодекса РФ. Данный сайт предназначен только для подбора оригинальных запасных частей. Для осуществления заказа, пожалуйста, обращайтесь к ближайшему дилеру или в авторизованные сервисные центры

Перечень запасных частей

| Позиция | Номер детали | Описание | Иллюстрация | Цена | Количество | Ценовая группа |
|---------|---------------|-------------------------|-------------|----------------|------------|----------------|
| 75/8 | F 016 L90 068 | ЗАПИРАЮЩИЙ ШТИФТ | 2 | 62,07 RUB * | 2 | 11 |
| 75/804 | F 016 105 287 | Переключающий блок | 2 | 1 102,35 RUB * | 1 | 30 |
| 75/9 | F 016 L90 543 | РЫЧАГ | 2 | 62,07 RUB * | 2 | 11 |
| 78/1 | F 016 L90 013 | НИЖНЯЯ РУКОЯТКА | 2 | 535,00 RUB * | 2 | 24 |
| 78/2 | F 016 L90 063 | ЗАЖИМНОЕ ПРИСПОСОБЛЕНИЕ | 2 | 62,07 RUB * | 2 | 11 |
| 78/3 | F 016 L90 841 | Пружина сжатия | 2 | 36,72 RUB * | 2 | 10 |
| 78/4 | F 016 L90 062 | ЗАЖИМНОЕ ПРИСПОСОБЛЕНИЕ | 2 | 101,41 RUB * | 2 | 13 |
| 121 | F 016 L91 066 | ЗАЩЕЛКА ДЛЯ ПРИБОРА | 2 | 36,72 RUB * | 2 | 10 |
| 131 | F 016 L90 164 | Кожух | 2 | 101,41 RUB * | 2 | 13 |
| 132 | F 016 L90 168 | Кожух | 2 | 101,41 RUB * | 2 | 13 |
| 501 | 8 716 107 299 | Уплотнительная шайба | 2 | 36,72 RUB * | 2 | 10 |

* Рекомендованные розничные цены в рублях без НДС. Рекомендованные розничные цены не являются обязательными. Точную информацию о розничных ценах можно получить у дилеров ООО «Роберт Бош». Данная информация не является офертой, определяемой положениями статей 435, 437 Гражданского Кодекса РФ. Данный сайт предназначен только для подбора оригинальных запасных частей. Для осуществления заказа, пожалуйста, обращайтесь к ближайшему дилеру или в авторизованные сервисные центры

Инструкции по смазке продукта : ГАЗОНОКОСИЛКА - AdvancedRotak 780 - 3 600 HB9 303

Отсутствует информация по смазке на этот продукт

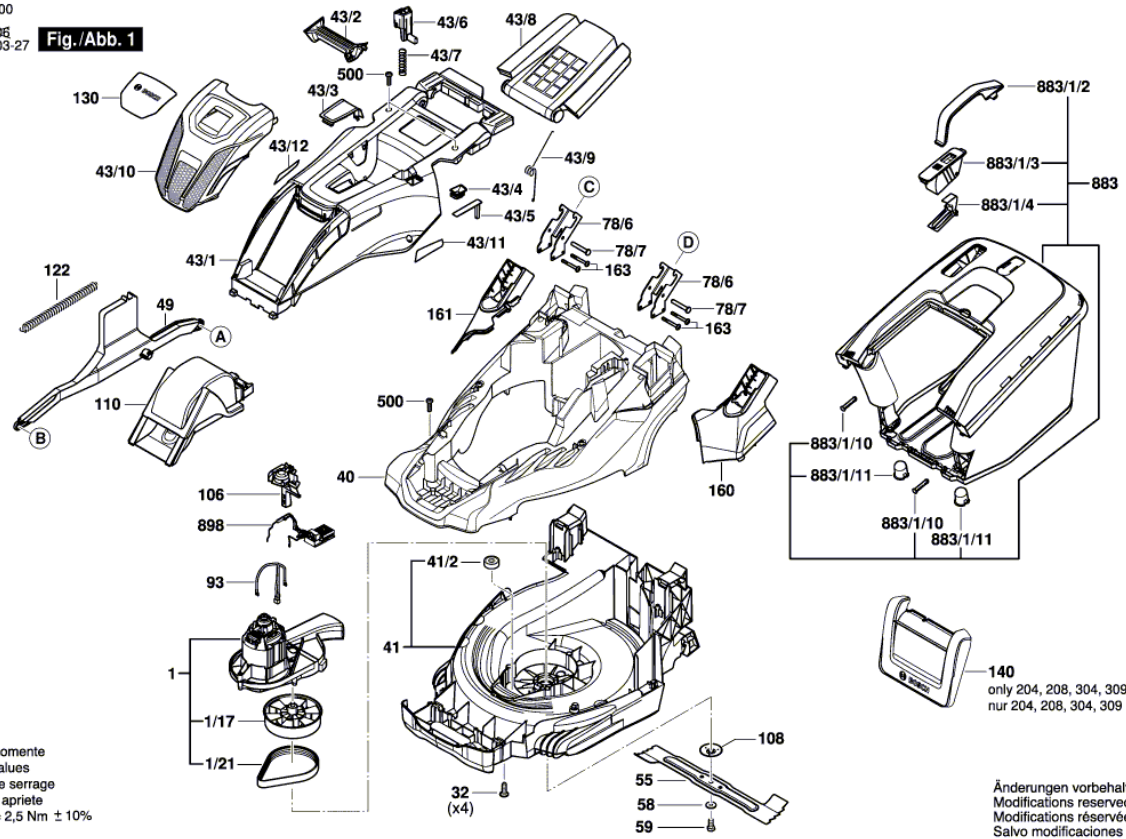
Информация о продукте : ГАЗОНОКОСИЛКА - AdvancedRotak 780 - 3 600 HB9 303

| | |
|--------------------------|-------------------|
| Номер продукта | 3 600 HB9 303 |
| Описание | ГАЗОНОКОСИЛКА |
| Текст DIN | |
| ID_Text_Ext | |
| Название инструмента | AdvancedRotak 780 |
| Напряжение_1 | 230 V |
| Код страны производителя | EU |

Иллюстрация – Тип - Е

3 600 HB9 200
 Stand | 18-06
 Issue | 19-03-27

Fig./Abb. 1



Anzugsmomente
 Torque values
 Couple de serrage
 Pares de apriete
 Pos. 32 = 2,5 Nm ± 10%

Änderungen vorbehalten
 Modifications reserved
 Modifications réservées
 Salvo modificaciones

Иллюстрация – Тип - E

3 600 HB9 200
 Stand | 18-09
 Issue | 18-10-09 **Fig./Abb. 2**

