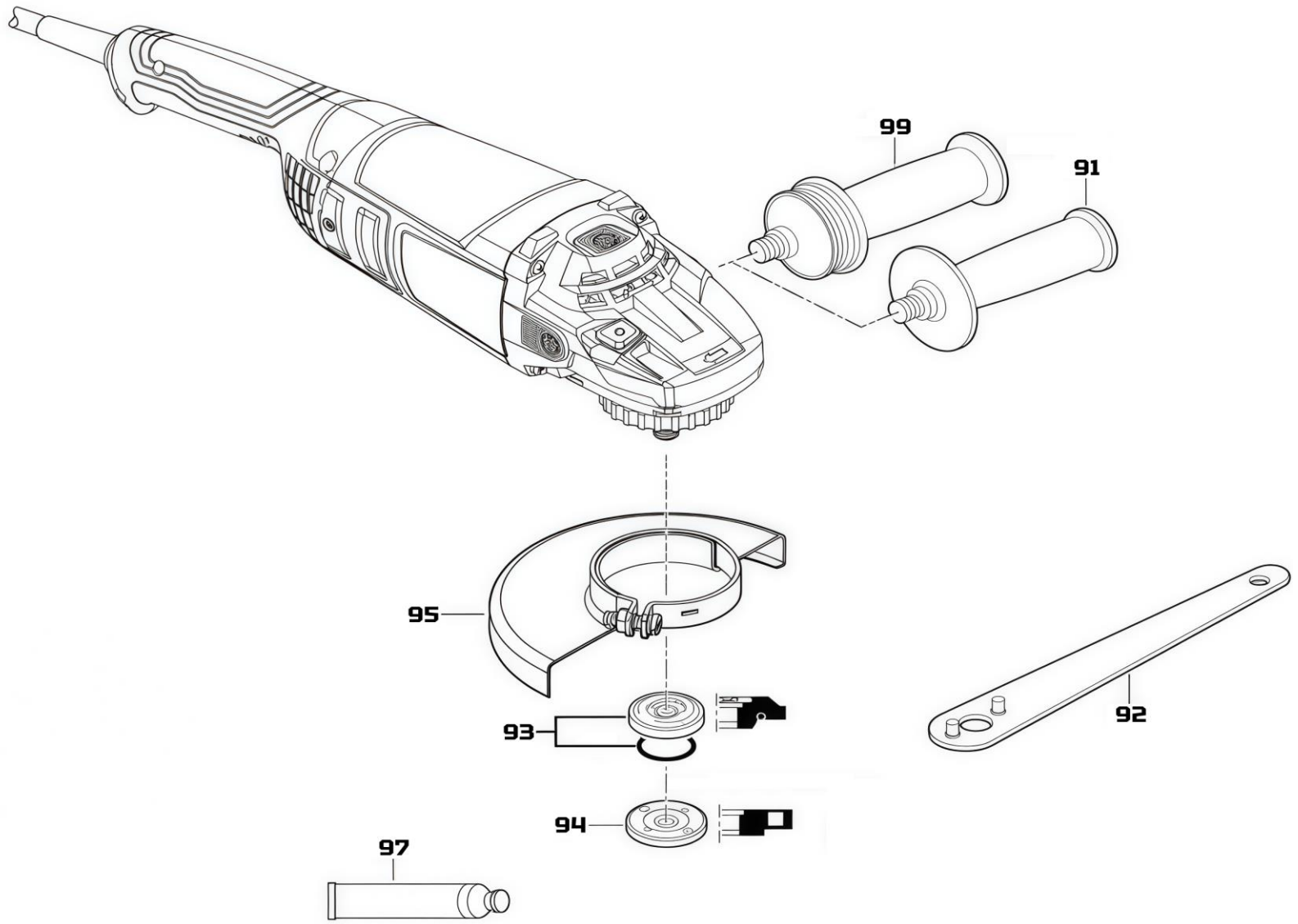


Момент затяжки

Поз. 45	=	13,0 - 21,0Nm
60	=	4,5 - 5,0Nm
61	=	2,7 - 3,7Nm
62	=	2,0 - 2,5Nm
63	=	1,2 - 1,6Nm
64	=	1,5 - 2,0Nm
65	=	0,8 - 1,3Nm
66	=	2,2 - 2,7Nm
83	=	4,5 - 5,0Nm



Артикул	№ на схеме	Наименование детали	Включает/ информация	Кол-во шт./изд.
7.701.030.072	1	Корпус мотора		1
7.701.030.086	2	Статор 2,4 кВт		1
7.701.030.088	3	Ротор 2,4 кВт		1
7.701.030.007	4	ВЫКЛЮЧАТЕЛЬ		1
7.701.030.049	5	Сетевой кабель - 4 м		1
7.701.030.018	6	НАКОНЕЧНИК		1
7.701.030.019	7	Фиксатор кабеля		1
7.701.030.006	10	Комплект угольных щеток		2
7.701.030.051	13	Шарикоподшипник		1
7.701.030.052	14	Шарикоподшипник		1
7.701.030.053	16	Щёточный держатель		2
7.701.030.089	21	Корпус редуктора		1
7.701.030.091	22	Опорный фланец 230 мм		1
7.701.030.081	23	Комплект крышек		2
7.701.030.073	24	Рукоятка основная		1
7.701.030.020	25	Шпиндель		1
7.701.030.082	26	Комплект зубчатых колес 230 мм I 4,42		1
7.701.030.021	28	Кольцо уплотнительное		1
7.701.030.008	29	Кольцо уплотнительное		1
7.701.030.022	30	Сепаратор воздуха		1
7.701.030.075	31	Кольцо воздуховод		1
7.701.030.076	33	Кольцо уплотнительное		1
7.701.030.030	34	Регулировочное кольцо 0,15 мм	По требованию	1
7.701.030.029	34-1	Регулировочное кольцо 0,3 мм	По требованию	1
7.701.030.035	34-2	Регулировочное кольцо 0,1 мм	По требованию	1
7.701.030.032	34-3	Регулировочное кольцо 0,2 мм	По требованию	1
7.701.030.033	34-4	Регулировочное кольцо 0,25 мм	По требованию	1
7.701.030.031	34-5	Регулировочное кольцо 0,35 мм	По требованию	1
7.701.030.034	34-6	Регулировочное кольцо 0,4 мм	По требованию	1
7.701.030.058	37	Уплотнительное кольцо		1
7.701.030.037	38	кольцо резиновое		1
7.701.030.038	39	кольцо резиновое		1
7.701.030.084	40	Штифт и кнопка стопора		1
7.701.030.039	45	ШЕСТИГРАННАЯ ГАЙКА		1
7.701.030.059	46	ОПОРНАЯ ШАЙБА		1
7.701.030.077	51	Игольчатый подшипник		1
7.701.030.041	60	Винт самонарезающий M5x16		3
7.701.030.042	61	Винт самонарезающий ST4,8x38-C-Z		4
7.701.030.043	62	Винт самонарезающий ST4,8x55-C-Z		2
7.701.030.044	63	Винт M4x10		2
7.701.030.045	64	Винт самонарезающий ST3,9x12-F		4
7.701.030.046	65	Винт самонарезающий ST3,9x19-C-Z		2
7.701.030.047	66	Винт самонарезающий ST3,9x16-F		1
7.701.030.106	67	ВИНТ САМОНАРЕЗАЮЩИЙ		2
7.701.030.078	69	Стопорное кольцо		1
7.701.030.060	82	Стопор		1
7.701.030.099	91	Рукоятка дополнительная		1
7.701.030.100	92	Ключ		1
7.701.030.068	93	Посадочный фланец		1
7.701.030.069	94	гайка грубая		1
7.701.030.102	95	Кожух защитный		1
7.701.030.103	97	Смазка консистентная	0,8 кг	0,04 кг
7.701.030.104	99	Рукоятка дополнительная антивибрационная M14		1