



BOSCH

АККУМУЛЯТОРНЫЙ ОТБОЙНЫЙ М

GBH 18V-36 | 3 611 J15 000

Содержание

Перечень запасных частей.....	2
Инструкции по смазке продукта.....	5
Информация о продукте.....	6
Иллюстрация – Тип	7

Перечень запасных частей

Позиция	Номер детали	Описание	Иллюстрация	Цена	Количество	Ценовая группа
1/1	1 605 806 5LW	Корпус	1	1 190,00 RUB *	1	29
4/3	1 607 503 565	ПЛОСКИЙ КАБЕЛЬ	1	147,50 RUB *	1	14
4/5	1 600 A02 4AU	Феррит	1	212,50 RUB *	1	16
8	1 601 11A 3H5	Этикетка типа	1	126,67 RUB *	1	13
9	1 601 11C 324	Этикетка фирмы	1	126,67 RUB *	1	13
11	1 601 11C 322	НАКЛЕЙКА	1	64,17 RUB *	1	10
12	1 601 11C 327	Этикетка с указаниями	1	126,67 RUB *	1	13
21	1 610 508 038	ЗАЩИТНЫЙ КОЛПАЧОК	1	293,33 RUB *	1	18
22	1 600 A00 2YF	ЗАЩИТНАЯ ГИЛЬЗА	1	262,50 RUB *	1	17
23	1 610 520 006	УПОРНАЯ ГИЛЬЗА	1	918,33 RUB *	1	27
24	1 600 A00 2YG	ВТУЛКА С БУРТИКОМ	1	-	1	
25	1 612 300 027	Кулачки	1	445,00 RUB *	2	21
26	1 600 A01 9WL	ДЕЛИТЕЛЬНЫЙ ДИСК	1	126,67 RUB *	1	13
28	1 614 621 010	Пружина сжатия	1	147,50 RUB *	1	14
31	1 610 290 129	ДЕМПФИРУЮЩЕЕ КОЛЬЦО	1	293,33 RUB *	1	18
35/106	1 600 A00 30W	ОПОРНАЯ ШАЙБА	1	262,50 RUB *	1	17
35/115	1 603 123 04B	ПОВОДКОВЫЙ ПАЛЕЦ	1	100,83 RUB *	4	11
35/122	1 600 A00 305	УПОРНАЯ ШАЙБА	1	100,83 RUB *	1	11
35/155	1 600 150 02Y	СТОПОРНОЕ КОЛЬЦО	1	100,83 RUB *	1	11
35/156	1 600 210 05V	пружинное кольцо	1	64,17 RUB *	1	10
35/160	1 600 210 05S	ДЕМПФИРУЮЩЕЕ КОЛЬЦО	1	126,67 RUB *	1	13
35/161	1 600 A00 30L	ДЕМПФИРУЮЩЕЕ КОЛЬЦО	1	385,00 RUB *	1	20
35/35	1 600 A00 DH4	УДАРНАЯ ТРУБА	1	-	1	
35/37	1 600 A00 30R	УПРАВЛЯЮЩАЯ ГИЛЬЗА	1	385,00 RUB *	1	20
35/41	1 600 A01 B3E	УДАРНЫЙ БОЛТ	1	1 532,50 RUB *	1	31
35/41/163	1 610 290 065	УПЛОТНИТЕЛЬНОЕ КОЛЬЦО	1	385,00 RUB *	1	20
35/44	1 604 612 00N	Пружина сжатия	1	64,17 RUB *	1	10
35/52	1 600 A00 30G	КОЛЬЦО КРЕПЛЕНИЯ	1	64,17 RUB *	1	10
35/53	1 600 A00 30F	УПОРНА ВТУЛКА	1	522,50 RUB *	1	22
35/54	1 600 A00 30J	РАСПОРНАЯ ГИЛЬЗА	1	100,83 RUB *	1	11
35/57	1 600 A01 B3F	БОЁК	1	-	1	
35/57/162	1 600 210 096	Кольцо уплотнительное	1	185,83 RUB *	1	15
47	1 600 A00 48K	ЗУБЧАТАЯ ГИЛЬЗА	1	212,50 RUB *	1	16

* Рекомендованные розничные цены в рублях с НДС. Рекомендованные розничные цены не являются обязательными. Точную информацию о розничных ценах можно получить у дилеров ООО «Роберт Бош». Данная информация не является офертой, определяемой положениями статей 435, 437 Гражданского Кодекса РФ. Данный сайт предназначен только для подбора оригинальных запасных частей. Для осуществления заказа, пожалуйста, обращайтесь к ближайшему дилеру или в авторизованные сервисные центры

Перечень запасных частей

Позиция	Номер детали	Описание	Иллюстрация	Цена	Количество	Ценовая группа
48	1 600 A01 9TP	КОММУТАЦИОННОЕ КОЛЬЦО	1	147,50 RUB *	1	14
56	1 619 994 A0L	УДАРНЫЙ ПОРШЕНЬ	1	1 057,50 RUB *	1	28
56/162	1 600 210 05U	Кольцо уплотнительное	1	185,83 RUB *	1	15
64	1 600 A00 39T	Зубчатое колесо ведомое	1	-	1	
71/59/117	1 900 905 162	Шарикоподшипники 15x32x9	1	1 057,50 RUB *	1	28
71/59/118	2 916 660 013	ПРЕДОХРАНИТЕЛЬНАЯ СКОБА DIN 472-32x1,2 MM	1	116,67 RUB *	1	12
71/59/59	1 600 A01 B36	КРОНШТЕЙН ПОДШИПНИКА	1	918,33 RUB *	1	27
71/71	1 600 A01 1GY	ЭКСЦЕНТРИКОВАЯ ШЕСТЕРНЯ	1	669,17 RUB *	1	24
71/72	1 600 A01 2RS	ЭКСЦЕНТРИКОВЫЙ ВАЛ	1	669,17 RUB *	1	24
73	1 600 A01 E0A	КРЫШКА КОРПУСА	1	2 060,83 RUB *	1	33
73/159	1 610 210 198	Кольцо уплотнительное 9,0x3,0 MM	1	64,17 RUB *	1	10
73/45	1 600 A01 9XJ	ОПОРНАЯ ПЛИТА	1	100,83 RUB *	1	11
73/46	1 603 435 08V	Винт	1	64,17 RUB *	1	10
73/49	1 600 A00 3YK	ПЕРЕКЛЮЧАЮЩАЯ ВИЛКА	1	116,67 RUB *	1	12
73/50	1 604 651 01F	ВИТАЯ ИЗГИБНАЯ ПРУЖИНА	1	64,17 RUB *	1	10
73/76	1 600 A01 4A7	КУЛАЧОК ВКЛЮЧЕНИЯ	1	64,17 RUB *	1	10
73/77	1 602 026 10B	ЗАКРУТКА	1	185,83 RUB *	1	15
73/78	1 614 611 024	Пружина сжатия	1	64,17 RUB *	1	10
73/79	1 903 230 007	ШАРИК DIN 5401-4 MM-III-ST	1	100,83 RUB *	1	11
90	1 600 A00 92A	ЯЧЕЙКА	1	100,83 RUB *	1	11
93	1 605 500 2GJ	КРЫШКА	1	116,67 RUB *	1	12
102	1 600 A00 48F	УСТАНОВОЧНАЯ ШАЙБА 1.6 mm	1	100,83 RUB *	1	11
102	1 600 A00 48G	УСТАНОВОЧНАЯ ШАЙБА 1.5 mm	1	100,83 RUB *	1	11
102	1 600 A00 48H	УСТАНОВОЧНАЯ ШАЙБА 1.4 mm	1	100,83 RUB *	1	11
121	1 600 A01 B3G	ПОДШИПНИК СКОЛЬЖЕНИЯ	1	812,50 RUB *	1	26
123	1 600 A00 307	ОПОРНЫЙ ДИСК	1	331,67 RUB *	1	19
125	2 603 490 023	ВИНТ С ГОЛОВКОЙ TORX 4x20	1	64,17 RUB *	16	10
138	1 600 A00 4DH	УПЛОТНИТЕЛЬНАЯ РАМА	1	116,67 RUB *	1	12
143	1 614 601 021	пружинное кольцо DIN 7993-28x2	1	293,33 RUB *	1	18
144	1 610 103 025	ОПОРНАЯ ШАЙБА	1	185,83 RUB *	1	15
154	1 600 150 02X	СТОПОРНОЕ КОЛЬЦО	1	100,83 RUB *	1	11
167	1 600 A00 308	УПЛОТНЕНИЕ ВАЛА	1	293,33 RUB *	1	18

* Рекомендованные розничные цены в рублях с НДС. Рекомендованные розничные цены не являются обязательными. Точную информацию о розничных ценах можно получить у дилеров ООО «Роберт Бош». Данная информация не является офертой, определяемой положениями статей 435, 437 Гражданского Кодекса РФ. Данный сайт предназначен только для подбора оригинальных запасных частей. Для осуществления заказа, пожалуйста, обращайтесь к ближайшему дилеру или в авторизованные сервисные центры

Перечень запасных частей

Позиция	Номер детали	Описание	Иллюстрация	Цена	Количество	Ценовая группа	
168	1 610 283 047	Кольцо уплотнительное	1	669,17 RUB *	1	24	
173	1 603 435 091	ВИНТ С ГОЛОВКОЙ TORX	1	64,17 RUB *	8	10	
175	1 600 A01 N0N	Винт Torx с плоск. гол-ой	1	64,17 RUB *	2	10	
176	1 603 430 03T	болт	1	64,17 RUB *	9	10	
189	1 605 132 18X	Рукоятка основная	1	918,33 RUB *	1	27	
211	1 605 108 2HP	Abschlussdeckel	1	522,50 RUB *	1	22	
220	1 600 A01 2MV	Abdeckrohr	1	262,50 RUB *	1	17	
840	1 607 000 DL9	КОРПУС УДАРНОГО МЕХАНИЗМА	1	7 470,00 RUB *	1	46	
840/151	1 600 210 060	Кольцо уплотнительное	1	64,17 RUB *	1	10	
8171	1 607 000 DL8	КОНТАКТНАЯ КОЛОДКА	1	-	1		
8199	1 607 000 E61	Гофрированный кожух	1	-	1		
8221	1 607 000 E60	Entkopplungselement	1	-	1		
60	1 600 A00 33N	МУФТА	2	4 992,50 RUB *	1	42	
240/240	1 602 025 09C	ДОПОЛНИТЕЛЬНАЯ РУКОЯТКА	2	262,50 RUB *	1	17	
240/241	1 600 A01 C3T	ЗАЖИМНОЙ ДЕРЖАТЕЛЬ	2	185,83 RUB *	1	15	
240/244	1 600 A01 E9C	СТЯЖНАЯ ЛЕНТА	2	331,67 RUB *	1	19	
653	1 607 A35 0AT	БЛОК АККУМУЛЯТОРОВ ProCore SCM	GBA 18V 8.0Ah	2	16 130,00 RUB *	1	52
654	2 607 225 921	ЗАРЯДНОЕ УСТРОЙСТВО 230/14,4-18V	EU GAL 1880 CV	2	6 743,33 RUB *	1	45
840/114	1 600 A01 N8S	КОМПЛЕКТ РОЛИКОВ	2	262,50 RUB *	2	17	
1/16	1 607 503 567	ПЛОСКИЙ КАБЕЛЬ	3	126,67 RUB *	1	13	
1/18	1 607 233 5FP	ЭЛЕКТРОННЫЙ МОДУЛЬ	3	262,50 RUB *	1	17	
1/91	1 600 A01 6CZ	ЭЛЕКТРОННЫЙ МОДУЛЬ	3	522,50 RUB *	1	22	
4/4	2 607 202 360	ВЫКЛЮЧАТЕЛЬ	3	445,00 RUB *	1	21	
14	1 607 233 5EP	ЭЛЕКТРОННЫЙ МОДУЛЬ	3	2 060,83 RUB *	1	33	
19	1 607 233 5EH	ЭЛЕКТРОННЫЙ МОДУЛЬ	3	522,50 RUB *	1	22	
92	1 600 A01 3WF	ЭЛЕКТРОННЫЙ МОДУЛЬ	3	2 248,33 RUB *	1	34	
802	1 607 000 DL7	МОТОР ПОСТОЯННОГО ТОКА	3	10 016,67 RUB *	1	48	
813	1 607 000 DN1	ЭЛЕКТРОННЫЙ МОДУЛЬ	3	8 628,33 RUB *	1	47	
817	1 607 000 DN0	КОНТАКТНАЯ КОЛОДКА	3	1 772,50 RUB *	1	32	

* Рекомендованные розничные цены в рублях с НДС. Рекомендованные розничные цены не являются обязательными. Точную информацию о розничных ценах можно получить у дилеров ООО «Роберт Бош». Данная информация не является офертой, определяемой положениями статей 435, 437 Гражданского Кодекса РФ. Данный сайт предназначен только для подбора оригинальных запасных частей. Для осуществления заказа, пожалуйста, обращайтесь к ближайшему дилеру или в авторизованные сервисные центры

Инструкции по смазке продукта : АККУМУЛЯТОРНЫЙ ОТБОЙНЫЙ М - GBH 18V-36 - 3 611 J15 000

Отсутствует информация по смазке на этот продукт

Информация о продукте : АККУМУЛЯТОРНЫЙ ОТБОЙНЫЙ М - GBH 18V-36 - 3 611 J15 000

Номер продукта	3 611 J15 000
Описание	АККУМУЛЯТОРНЫЙ ОТБОЙНЫЙ М
Текст DIN	
ID_Text_Ext	
Название инструмента	GBH 18V-36
Напряжение_1	18 V
Код страны производителя	---

Иллюстрация – Тип - Е

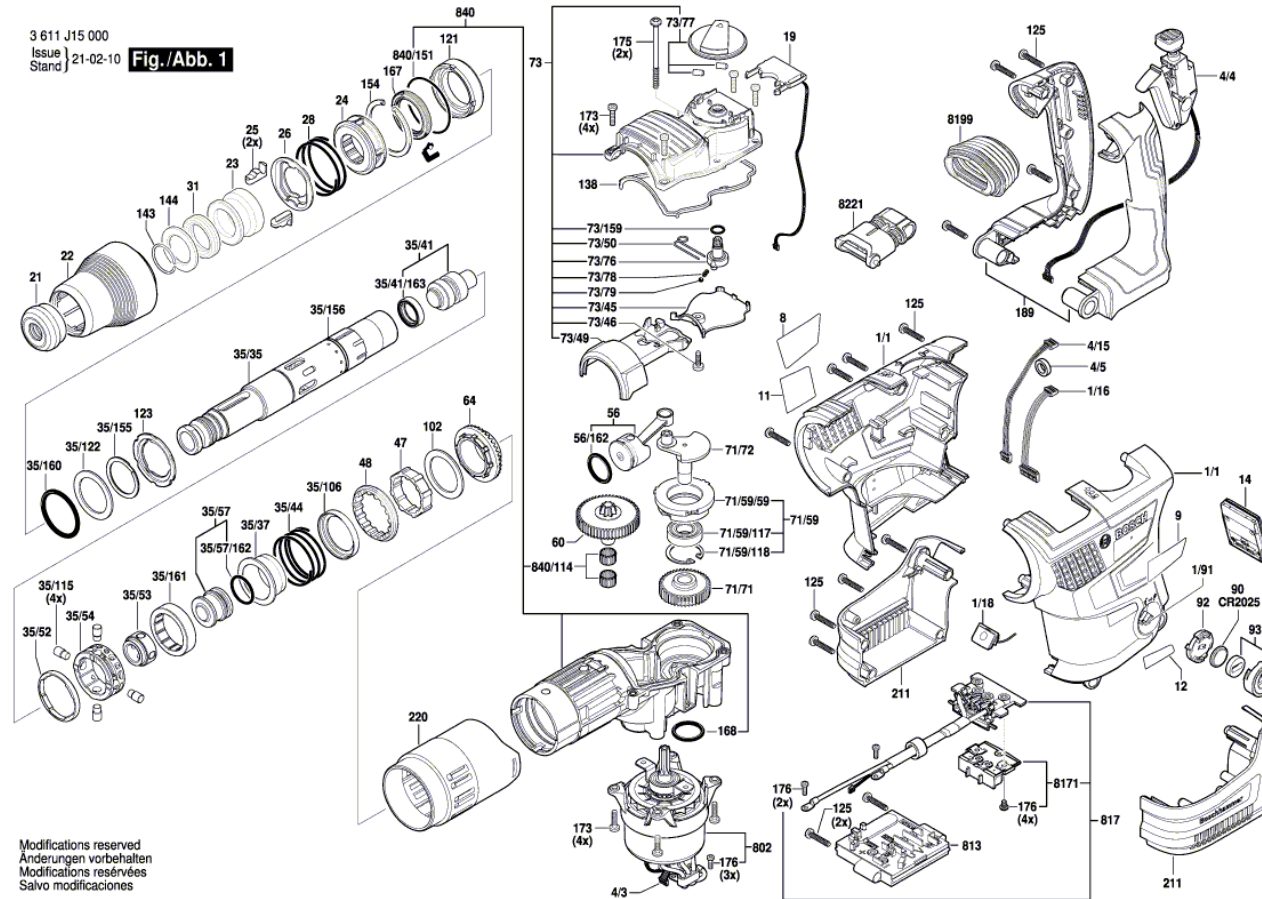
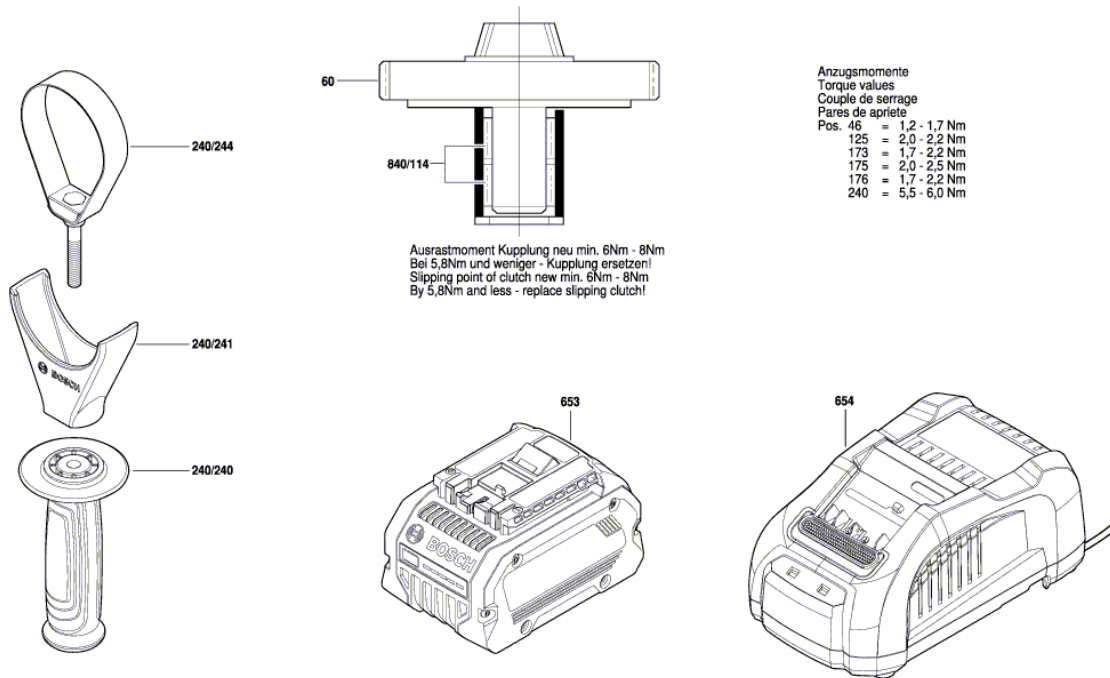


Иллюстрация – Тип - Е

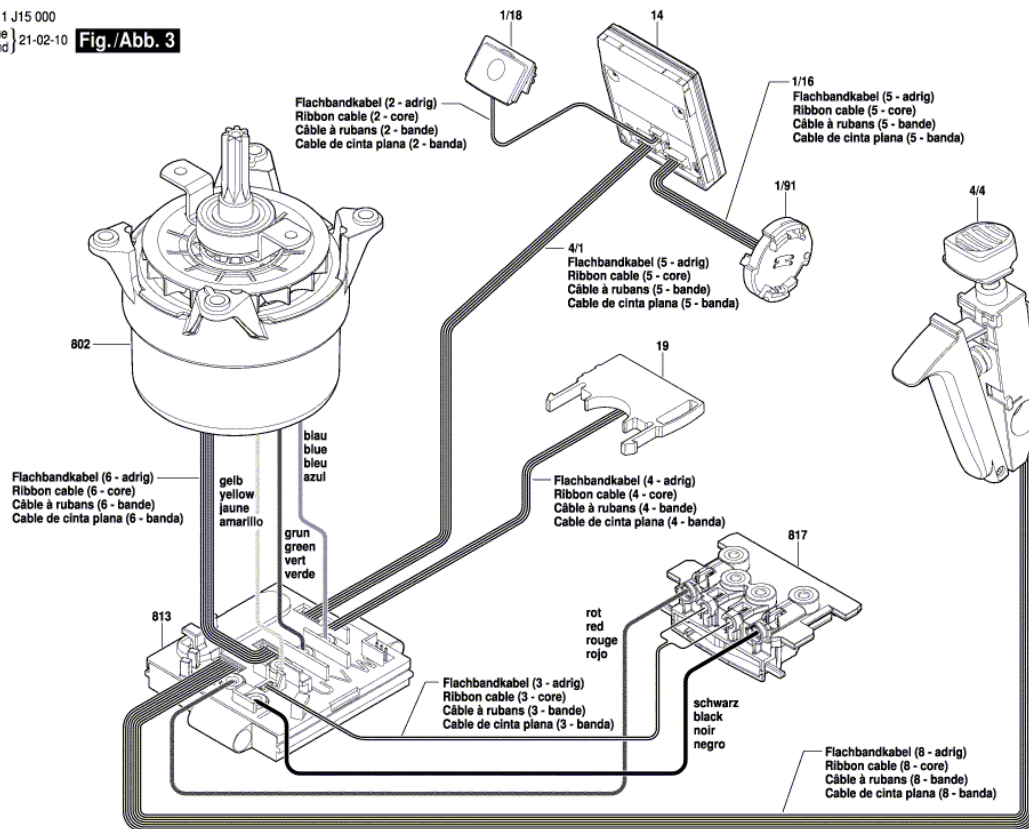
3 611 J15 000
Issue | 20-11-09
Stand | **Fig./Abb. 2**



Modifications reserved
Änderungen vorbehalten
Modifications réservées
Salvo modificaciones

Иллюстрация – Тип - Е

3 611 J15 000
Issue | 21-02-10
Stand } **Fig./Abb. 3**



Modifications reserved
Änderungen vorbehalten
Modifications réservées
Salvo modificaciones