



**BOSCH**

# Перфоратор

GBH 220 | 3 611 BA6 020

---

## Содержание

Перечень запасных частей.....	2
Инструкции по смазке продукта.....	4
Информация о продукте.....	5
Иллюстрация – Тип .....	6

## Перечень запасных частей

Позиция	Номер детали	Описание	Иллюстрация	Цена	Количество	Ценовая группа
2	1 616 B10 269	статор		1 740,83 RUB *	1	25
4	1 607 200 372	ВЫКЛЮЧАТЕЛЬ		1 918,33 RUB *	1	27
5	1 614 460 026	СЕТЕВОЙ КАБЕЛЬ EU 4,15m 2 x 1,0mm H07 RN-F		1 595,00 RUB *	1	23
6	2 600 703 018	НАКОНЕЧНИК Ø7,3-Ø8,6x76 MM		1 126,67 RUB *	1	13
7	1 611 035 007	Фиксатор кабеля		1 64,17 RUB *	1	10
8	1 619 P16 243	Этикетка типа		1 126,67 RUB *	1	13
8/1	1 619 P16 244	Этикетка типа		1 126,67 RUB *	1	13
9	1 619 P16 242	Этикетка фирмы GBH 220		1 126,67 RUB *	1	13
9/1	1 619 P16 241	Этикетка с указаниями GBH 220		1 126,67 RUB *	1	13
12	1 617 328 032	ПОМЕХОПОДАВЛЯЮЩИЙ ФИЛЬТР		1 385,00 RUB *	2	20
16	1 619 P20 535	Щёточный держатель		1 100,83 RUB *	2	11
20	1 612 026 151	ЗАКРУТКА ЧЕРНЫЙ		1 812,50 RUB *	1	26
26	1 619 P20 540	УДАРНЫЙ ПОРШЕНЬ		1 445,00 RUB *	1	21
27	1 619 P20 541	БОЁК		1 262,50 RUB *	1	17
29	1 613 100 034	ПОРШНЕВОЙ ПАЛЕЦ		1 147,50 RUB *	1	14
37	1 610 100 016	НАПРАВЛЯЮЩИЙ ДИСК		1 100,83 RUB *	2	11
45	1 611 016 003	ОПОРНЫЙ ЛИСТ		1 116,67 RUB *	1	12
51	1 610 021 004	КОММУТАЦИОННАЯ ПЛАСТИНА		1 64,17 RUB *	1	10
52	1 610 021 006	КОММУТАЦИОННАЯ ПЛАСТИНА		1 64,17 RUB *	1	10
53	1 610 021 005	КОММУТАЦИОННАЯ ПЛАСТИНА		1 64,17 RUB *	1	10
54	1 613 023 005	НАПРАВЛЯЮЩАЯ ШТАНГА		1 100,83 RUB *	1	11
65	1 610 210 070	Кольцо уплотнительное 14,0x3,0 MM		1 126,67 RUB *	1	13
66	1 619 P20 537	КРОНШТЕЙН		1 64,17 RUB *	1	10
67	1 619 P20 547	ИЗОЛИРУЮЩАЯ КРЫШКА		1 64,17 RUB *	1	10
68	1 619 P20 548	ИЗОЛИРУЮЩАЯ КРЫШКА		1 64,17 RUB *	1	10
69	1 619 P20 702	Кнопка реверса		1 64,17 RUB *	1	10
71	2 603 490 023	ВИНТ С ГОЛОВКОЙ TORX 4x20		1 64,17 RUB *	5	10
72	1 619 P09 645	ВИНТ С ГОЛОВКОЙ TORX		1 64,17 RUB *	4	10
73	1 619 P00 220	ВИНТ С ГОЛОВКОЙ TORX 3x10		1 64,17 RUB *	4	10
74	1 619 P00 219	ВИНТ САМОНАРЕЗАЮЩИЙ		1 64,17 RUB *	4	10
75	1 614 643 025	Пружина сжатия		1 64,17 RUB *	1	10
76	1 614 643 023	Пружина сжатия		1 64,17 RUB *	1	10
78	1 619 P20 563	ВИНТ САМОНАРЕЗАЮЩИЙ		1 64,17 RUB *	2	10

\* Рекомендованные розничные цены в рублях с НДС. Рекомендованные розничные цены не являются обязательными. Точную информацию о розничных ценах можно получить у дилеров ООО «Роберт Бош». Данная информация не является офертой, определяемой положениями статей 435, 437 Гражданского Кодекса РФ. Данный сайт предназначен только для подбора оригинальных запасных частей. Для осуществления заказа, пожалуйста, обращайтесь к ближайшему дилеру или в авторизованные сервисные центры

## Перечень запасных частей

Позиция	Номер детали	Описание	Иллюстрация	Цена	Количество	Ценовая группа
801	1 619 P16 274	КОРПУС МОТОРА	1	1 190,00 RUB *	1	29
803	1 619 P16 276	Ротор	1	1 772,50 RUB *	1	32
810	1 617 000 525	КОМПЛЕКТ УГОЛЬНЫХ ЩЕТОК	1	126,67 RUB *	1	13
818	1 619 P16 278	ПРОМЕЖУТОЧНЫЙ ФЛАНЕЦ	1	1 190,00 RUB *	1	29
821	1 619 P16 280	УДАРНАЯ ТРУБА	1	4 132,50 RUB *	1	40
824	1 619 P16 282	ПРОМЕЖУТОЧНЫЙ ВАЛ	1	2 480,83 RUB *	1	35
843	1 619 P16 284	КОРПУС РЕДУКТОРА	1	1 532,50 RUB *	1	31
856	1 617 000 6EP	ЗАЩИТНАЯ ГИЛЬЗА	1	445,00 RUB *	1	21
870	1 619 P16 327	СОЕДИНИТЕЛЬНЫЙ КАБЕЛЬ	1	445,00 RUB *	1	21
651	2 603 001 009	УПОР ГЛУБИНЫ	2	262,50 RUB *	1	17
691	1 615 438 409	ЗАМОК для 1 615 438 486+...358+...367	2	331,67 RUB *	1	19
691	1 615 438 426	ЗАМОК для 1 615 438 395	2	331,67 RUB *	1	19
691	1 615 438 431	ЗАМОК для 1 615 438 429 + 1 615 438 430	2	331,67 RUB *	1	19
700	1 617 000 154	Хвостовик 1/2" SDS-PLUS	2	2 060,83 RUB *	1	33
700/1	2 603 421 207	Винт потайной РЕЗЬБА M6x27-KØ11 ЛЕВАЯ	2	100,83 RUB *	1	11
701	1 608 571 088	СВЕРЛИЛЬНЫЙ ПАТРОН	2	1 772,50 RUB *	1	32
701/1	2 607 950 007	КЛЮЧ ДЛЯ СВЕРЛИЛЬНОГО ПАТ SG2	2	331,67 RUB *	1	19
822	1 602 025 08X	ДОПОЛНИТЕЛЬНАЯ РУКОЯТКА	2	522,50 RUB *	1	22
822/120	1 602 025 07H	ДОПОЛНИТЕЛЬНАЯ РУКОЯТКА	2	595,00 RUB *	1	23
822/124	1 611 316 021	СТЯЖНАЯ ЛЕНТА Ø50 MM	2	147,50 RUB *	1	14
822/125	1 613 490 002	ВИНТ С Т-ОБРАЗНОЙ ГОЛОВКО MM M8x40	2	147,50 RUB *	1	14
822/802	1 617 000 475	ЗАЖИМНОЙ ДЕРЖАТЕЛЬ	2	522,50 RUB *	1	22
892	1 615 430 001	Тюбик со смазкой 225 ML	2	1 532,50 RUB *	1	31
893	1 615 430 002	Тюбик со смазкой 225 ML	2	3 075,83 RUB *	1	37
894	1 615 430 020	Тюбик со смазкой 225 ML	2	1 190,00 RUB *	1	29
895	1 615 430 019	МАСЛОБАК 1000 ML	2	4 132,50 RUB *	1	40

\* Рекомендованные розничные цены в рублях с НДС. Рекомендованные розничные цены не являются обязательными. Точную информацию о розничных ценах можно получить у дилеров ООО «Роберт Бош». Данная информация не является офертой, определяемой положениями статей 435, 437 Гражданского Кодекса РФ. Данный сайт предназначен только для подбора оригинальных запасных частей. Для осуществления заказа, пожалуйста, обращайтесь к ближайшему дилеру или в авторизованные сервисные центры

## Инструкции по смазке продукта : Перфоратор - GBH 220 - 3 611 BA6 020

Позиция	Описание	Инструкции	Смазочный материал	Количество
20	Круглое кольцо	* Смазать маслом.	Минеральное масло SAE 20 W (принятое в торговле)	proper
26	Ударный поршень		1.615.430.001 Bosch	1,5g
29	Поршневой палец		1.615.430.001 Bosch	0,5g
37	Шайба	смазанный	1.615.430.001 Bosch	0,5g
65	Круглое кольцо	Смазать маслом.	Минеральное масло SAE 20 W (принятое в торговле)	proper
818	Круглое кольцо	* Поставлено в пропитанном состоянии.	.	delivered oiled
818	Промежуточный фланец		1.615.430.001 Bosch	3g, 1g
818	Круглое кольцо	* Смазать маслом.	Минеральное масло SAE 20 W (принятое в торговле)	proper
821	Резиновая втулка	Смазать внутренний диаметр пластиковой смазкой.	1.615.430.001 Bosch	1,5g
821	Направляющая втулка	Смазать внутренний диаметр пластиковой смазкой.	1.615.430.001 Bosch	1,5g
821	труба цилиндра	Смазка рабочей поверхности поршня, поверхности подшипника скольжения	1.615.430.001 Bosch	4g, 0,5g, 0,5g
821	Болт	* Смазать пластиковой смазкой.	1.615.430.001 Bosch	0,5g
824	Промежуточный вал		1.615.430.001 Bosch	0,5g
824	Подшипник со стороны привода		1.615.430.001 Bosch	0,5g
843		Смазать внутренний диаметр пластиковой смазкой.	1.615.430.001 Bosch	0,5g
843	Корпус редуктора	Заполнить	1.615.430.001 Bosch	45g
843	Уплотнительное кольцо вала	Смазать внутренний диаметр пластиковой смазкой.	1.615.430.001 Bosch	0,5g

**Информация о продукте : Перфоратор - GBH 220 - 3 611 BA6 020**

Номер продукта	3 611 BA6 020
Описание	Перфоратор
Текст DIN	
ID_Text_Ext	
Название инструмента	GBH 220
Напряжение_1	230 V
Код страны производителя	OEU

Иллюстрация – Тип - Е

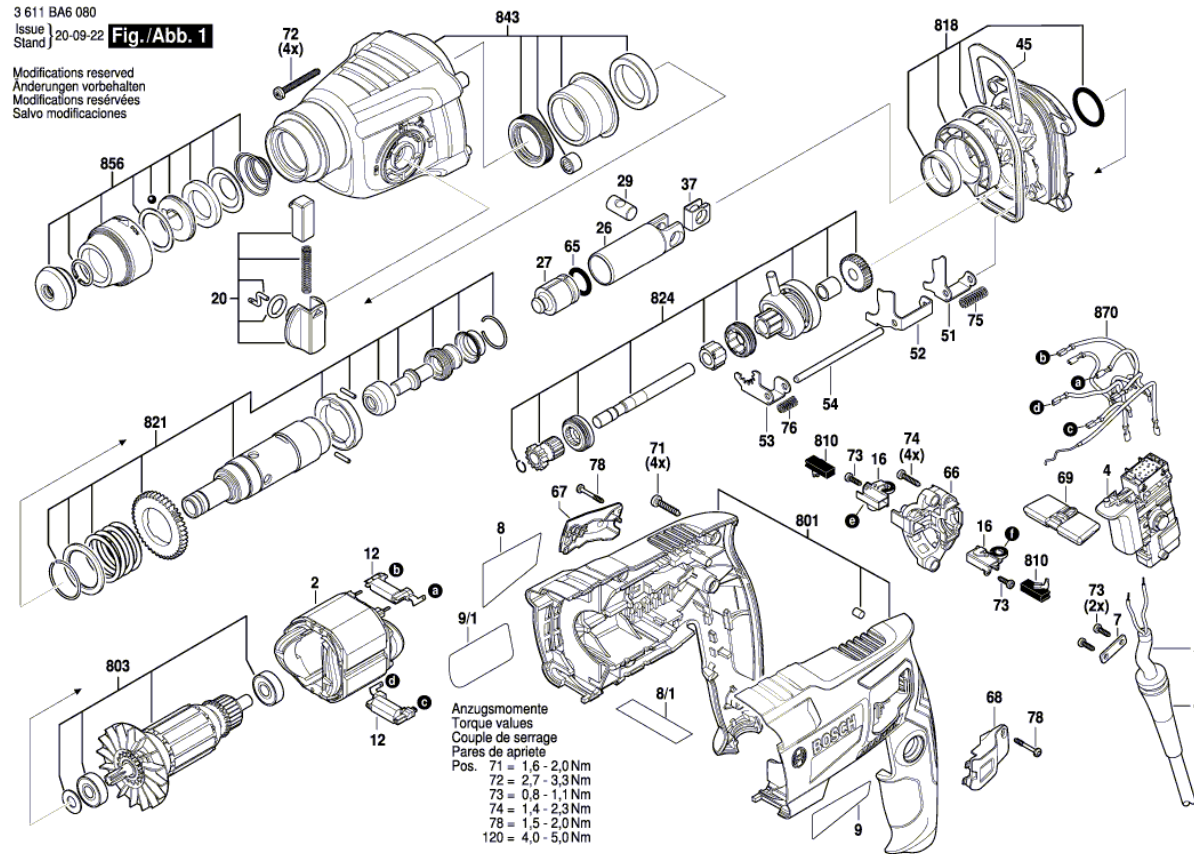
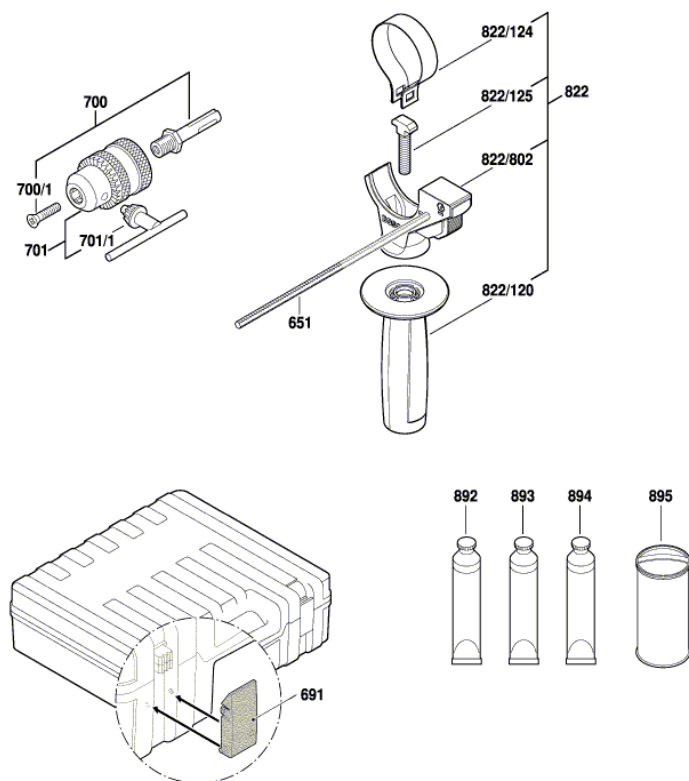


Иллюстрация – Тип - Е

3 611 BA6 080  
Issue | 20-09-16  
Stand } **Fig./Abb. 2**



Modifications reserved  
Änderungen vorbehalten  
Modifications réservées  
Salvo modificaciones