



BOSCH

Перфоратор

GBH 8-45 D | 3 611 B65 100

Содержание

Перечень запасных частей.....	2
Инструкции по смазке продукта.....	6
Информация о продукте.....	7
Иллюстрация – Тип	8

Перечень запасных частей

Позиция	Номер детали	Описание	Иллюстрация	Цена	Количество	Ценовая группа
1	1 615 108 165	КОРПУС МОТОРА	1	1 650,83 RUB *	1	33
2	1 614 220 124	статор 220-240V	1	1 420,00 RUB *	1	32
4	1 617 200 130	ВЫКЛЮЧАТЕЛЬ	1	735,83 RUB *	1	27
6	1 610 703 053	НАКОНЕЧНИК Ø9,7-Ø12x89 ММ	1	101,67 RUB *	1	13
7	1 601 302 018	Фиксатор кабеля	1	80,83 RUB *	1	11
9	1 601 11C 0U8	Этикетка фирмы	1	149,17 RUB *	2	15
13	1 610 900 026	Шарикоподшипники 8x24x8	1	476,67 RUB *	1	23
14	1 610 910 089	игольчатый подшипник	1	847,50 RUB *	1	28
15	1 616 610 109	ВЕНТИЛЯТОР	1	735,83 RUB *	1	27
21	1 610 508 038	ЗАЩИТНЫЙ КОЛПАЧОК	1	235,00 RUB *	1	18
22	1 610 591 051	ЗАЩИТНАЯ ГИЛЬЗА	1	355,83 RUB *	1	21
23	1 610 520 006	УПОРНАЯ ГИЛЬЗА	1	735,83 RUB *	1	27
24	1 610 500 025	ВТУЛКА С БУРТИКОМ	1	418,33 RUB *	1	22
25	1 612 300 027	Кулачки	1	355,83 RUB *	2	21
26	1 610 290 109	ДЕЛИТЕЛЬНЫЙ ДИСК	1	235,00 RUB *	1	18
27	1 600 591 05C	Кольцо воздуховод	1	80,83 RUB *	1	11
28	1 614 621 010	Пружина сжатия	1	118,33 RUB *	1	14
31	1 610 290 129	ДЕМПФИРУЮЩЕЕ КОЛЬЦО	1	235,00 RUB *	1	18
35	1 615 806 249	УДАРНАЯ ТРУБА	1	4 728,33 RUB *	1	44
37	1 610 322 018	УПРАВЛЯЮЩАЯ ГИЛЬЗА	1	308,33 RUB *	1	20
38	1 615 190 178	ЗАКРЫВАЮЩИЙ КОЖУХ	1	1 420,00 RUB *	1	32
42	1 614 336 090	Щёточный держатель	1	2 463,33 RUB *	1	37
43	1 615 500 435	ЩЕТОЧНАЯ КРЫШКА	1	476,67 RUB *	1	23
44	1 614 621 020	Пружина сжатия	1	101,67 RUB *	1	13
45	1 610 591 052	ПРИЖИМ	1	93,33 RUB *	1	12
47	1 610 300 076	ЗУБЧАТАЯ ГИЛЬЗА	1	355,83 RUB *	1	21
48	1 619 990 177	КОММУТАЦИОННОЕ КОЛЬЦО	1	418,33 RUB *	1	22
51	1 616 333 29D	Зубчатое колесо ведомое	1	1 800,83 RUB *	1	34
52	1 610 224 015	КОЛЬЦО КРЕПЛЕНИЯ	1	51,67 RUB *	1	10
54	1 610 190 071	РАСПОРНАЯ ГИЛЬЗА	1	265,83 RUB *	1	19
58	1 616 317 620	Цилиндрическая Шестерня	1	593,33 RUB *	1	25

* Рекомендованные розничные цены в рублях без НДС. Рекомендованные розничные цены не являются обязательными. Точную информацию о розничных ценах можно получить у дилеров ООО «Роберт Бош». Данная информация не является офертой, определяемой положениями статей 435, 437 Гражданского Кодекса РФ. Данный сайт предназначен только для подбора оригинальных запасных частей. Для осуществления заказа, пожалуйста, обращайтесь к ближайшему дилеру или в авторизованные сервисные центры

Перечень запасных частей

Позиция	Номер детали	Описание	Иллюстрация	Цена	Количество	Ценовая группа
59	1 615 805 074	КРОНШТЕЙН ПОДШИПНИКА		1 418,33 RUB *	1	22
72	1 616 317 090	ЭКСЦЕНТРИКОВАЯ ШЕСТЕРНЯ		3 045,00 RUB *	1	39
80	1 607 233 5AS	Регулятор числа оборотов		1 420,00 RUB *	1	32
95	1 613 120 023	ПОВОДКОВЫЙ ПАЛЕЦ		170,00 RUB *	4	16
98	1 610 101 015	УСТАНОВОЧНАЯ ШАЙБА ТОЛСТЫЙ	1,0 MM	80,83 RUB *	1	11
99	1 600 220 029	ОПОРНОЕ КОЛЬЦО		118,33 RUB *	1	14
104	1 610 190 027	УПОРНАЯ ШАЙБА		235,00 RUB *	1	18
110	1 610 190 073	УПЛОТНИТЕЛЬНОЕ КОЛЬЦО		51,67 RUB *	1	10
111	1 610 290 046	ВТУЛКА ПОДШИПНИКА		80,83 RUB *	1	11
112	1 613 300 007	ШЕСТИГРАННАЯ ГАЙКА		80,83 RUB *	1	11
113	1 613 412 001	ВИНТ САМОНАРЕЗАЮЩИЙ	B 4,8x68 MM	80,83 RUB *	2	11
115	1 610 300 086	ВТУЛКА ПОДШИПНИКА		235,00 RUB *	1	18
116	1 610 913 029	КОМПЛЕКТ РОЛИКОВ		170,00 RUB *	2	16
117	1 610 913 023	КОМПЛЕКТ РОЛИКОВ		650,83 RUB *	1	26
119	1 610 910 081	игольчатый подшипник		650,83 RUB *	1	26
120	1 610 190 080	РАСПОРНАЯ ГИЛЬЗА		535,83 RUB *	1	24
122	1 610 290 128	РАСПОРНОЕ КОЛЬЦО		308,33 RUB *	1	20
125	1 613 435 040	ВИНТ С ГОЛОВКОЙ TORX		51,67 RUB *	12	10
126	2 603 490 023	ВИНТ С ГОЛОВКОЙ TORX	4x20	51,67 RUB *	1	10
127	1 610 300 079	ВТУЛКА ПОДШИПНИКА		170,00 RUB *	1	16
129	1 610 300 080	ВТУЛКА ПОДШИПНИКА		170,00 RUB *	1	16
138	1 611 015 064	УПЛОТНИТЕЛЬНАЯ РАМА		265,83 RUB *	1	19
142	1 610 290 112	Кольцо уплотнительное		170,00 RUB *	1	16
143	1 614 601 072	пружинное кольцо		80,83 RUB *	1	11
144	1 610 103 025	ОПОРНАЯ ШАЙБА		149,17 RUB *	1	15
151	1 610 210 222	Кольцо уплотнительное		51,67 RUB *	1	10
152	1 614 601 073	пружинное кольцо		80,83 RUB *	1	11
153	2 916 540 017	пружинное кольцо	DIN 7993 A 30	80,83 RUB *	1	11
154	2 916 660 027	СТОПОРНОЕ КОЛЬЦО	DIN 472 62x2 MM	170,00 RUB *	1	16
155	1 614 601 074	пружинное кольцо		80,83 RUB *	2	11
157	1 610 210 103	Кольцо уплотнительное	33,0x2,0 MM	101,67 RUB *	1	13
158	1 610 210 224	Кольцо уплотнительное		51,67 RUB *	1	10
160	1 610 210 246	Кольцо уплотнительное		80,83 RUB *	1	11

* Рекомендованные розничные цены в рублях без НДС. Рекомендованные розничные цены не являются обязательными. Точную информацию о розничных ценах можно получить у дилеров ООО «Роберт Бош». Данная информация не является офертой, определяемой положениями статей 435, 437 Гражданского Кодекса РФ. Данный сайт предназначен только для подбора оригинальных запасных частей. Для осуществления заказа, пожалуйста, обращайтесь к ближайшему дилеру или в авторизованные сервисные центры

Перечень запасных частей

Позиция	Номер детали	Описание	Иллюстрация	Цена	Количество	Ценовая группа
161	1 610 210 227	ДЕМПФИРУЮЩЕЕ КОЛЬЦО	1	355,83 RUB *	1	21
162	1 600 210 080	Кольцо уплотнительное	1	80,83 RUB *	2	11
165	1 610 290 125	УПЛОТНИТЕЛЬНОЕ КОЛЬЦО	1	418,33 RUB *	1	22
166	1 613 200 020	ЦИЛИНДРИЧЕСКИЙ РОЛИК	1	80,83 RUB *	6	11
167	1 610 290 12A	Кольцо уплотнительное	1	170,00 RUB *	1	16
168	1 610 206 027	Уплотнительная губка	1	80,83 RUB *	1	11
171	1 613 414 026	Винт Torx с плоской головкой	1	51,67 RUB *	4	10
172	1 613 435 041	ВИНТ С ГОЛОВКОЙ TORX	1	80,83 RUB *	4	11
175	2 603 490 021	ВИНТ С ГОЛОВКОЙ TORX 4x12	1	51,67 RUB *	2	10
189	1 615 133 039	Рукоятка основная	1	1 227,50 RUB *	1	31
190	1 615 500 438	НАРУЖНЫЙ КОРПУС	1	735,83 RUB *	1	27
206	1 612 386 006	ОПОРНАЯ ПЛАНКА	1	51,67 RUB *	1	10
800	1 600 A00 37C	Регулировочное кольцо 0,2 MM	1	101,67 RUB *	1	13
801	1 610 102 096	Регулировочное кольцо 0,45 MM	1	80,83 RUB *	1	11
802	1 610 102 095	Регулировочное кольцо 0,30 MM	1	51,67 RUB *	1	10
803	1 614 010 267	Ротор 230V	1	6 910,83 RUB *	1	47
805	1 617 000 723	СЕТЕВОЙ КАБЕЛЬ	1	735,83 RUB *	1	27
808	1 601 11A 3H5	Этикетка типа	1	101,67 RUB *	1	13
810	1 617 000 A50	КОМПЛЕКТ УГОЛЬНЫХ ЩЕТОК	1	953,33 RUB *	1	29
820	1 618 597 102	ПАТРОН	1	5 400,83 RUB *	1	45
821	1 610 508 058	ПОДШИПНИК СКОЛЬЖЕНИЯ	1	1 420,00 RUB *	1	32
840	1 617 000 A29	КОРПУС УДАРНОГО МЕХАНИЗМА	1	6 910,83 RUB *	1	47
841	1 617 000 A4R	УДАРНЫЙ БОЛТ	1	2 198,33 RUB *	1	36
849	1 617 000 A31	ПЕРЕКЛЮЧАЮЩАЯ ВИЛКА	1	308,33 RUB *	1	20
853	1 610 231 004	НАПРАВЛЯЮЩАЯ ВТУЛКА	1	1 420,00 RUB *	1	32
856	1 617 000 A32	УДАРНЫЙ ПОРШЕНЬ	1	1 650,83 RUB *	1	33
857	1 617 000 A33	БОЁК	1	1 420,00 RUB *	1	32
860	1 607 000 C3R	МУФТА С ЦИЛИНДРИЧЕСКИМИ Э	1	4 158,33 RUB *	1	43
872	1 617 000 A35	ЭКСЦЕНТРИК	1	4 728,33 RUB *	1	44

* Рекомендованные розничные цены в рублях без НДС. Рекомендованные розничные цены не являются обязательными. Точную информацию о розничных ценах можно получить у дилеров ООО «Роберт Бош». Данная информация не является офертой, определяемой положениями статей 435, 437 Гражданского Кодекса РФ. Данный сайт предназначен только для подбора оригинальных запасных частей. Для осуществления заказа, пожалуйста, обращайтесь к ближайшему дилеру или в авторизованные сервисные центры

Перечень запасных частей

Позиция	Номер детали	Описание	Иллюстрация	Цена	Количество	Ценовая группа
873	1 617 000 A36	КРЫШКА КОРПУСА	1	2 727,50 RUB *	1	38
895	1 600 A00 168	НАПРАВЛЯЮЩАЯ ПЛИТА	1	953,33 RUB *	1	29
899	1 600 A00 4E6	СЕРВИСНЫЙ ПАКЕТ	1	2 463,33 RUB *	1	37
84	1 602 025 07H	ДОПОЛНИТЕЛЬНАЯ РУКОЯТКА	2	476,67 RUB *	1	23
85	1 618 040 095	ЗАЖИМНОЙ ДЕРЖАТЕЛЬ	2	235,00 RUB *	1	18
94	1 610 290 111	ОПОРНАЯ ШАЙБА	2	93,33 RUB *	1	12
661	1 615 430 010	Тюбик со смазкой 30 ML	2	235,00 RUB *	1	18
691	1 615 438 51A	ЧЕМОДАН ДЛЯ ИНСТРУМЕНТА	2	2 463,33 RUB *	1	37
884	1 612 025 004	ДОПОЛНИТЕЛЬНАЯ РУКОЯТКА	2	2 463,33 RUB *	1	37
887	1 617 000 807	СТЯЖНАЯ ЛЕНТА Ø87 MM	2	735,83 RUB *	1	27

* Рекомендованные розничные цены в рублях без НДС. Рекомендованные розничные цены не являются обязательными. Точную информацию о розничных ценах можно получить у дилеров ООО «Роберт Бош». Данная информация не является офертой, определяемой положениями статей 435, 437 Гражданского Кодекса РФ. Данный сайт предназначен только для подбора оригинальных запасных частей. Для осуществления заказа, пожалуйста, обращайтесь к ближайшему дилеру или в авторизованные сервисные центры

Инструкции по смазке продукта : Перфоратор - GBH 8-45 D - 3 611 B65 100

Позиция	Описание	Инструкции	Смазочный материал	Количество
151,157, 158, 162, 163	Круглое кольцо	* Смазать маслом / опустить в масло.	Минеральное масло SAE 20 W (принятое в торговле)	
35	Ударная труба	Смазать рабочую поверхность.	1 615 430 015 Bosch	
35	Ударная труба	Внутри смазать пластичной смазкой.	1 615 430 015 Bosch	
48	Сухарь включения	Смазать пластичной смазкой.	1 615 430 015 Bosch	
51	Плоское колесо	Зубчатое зацепление смазать пластичной смазкой.	1 615 430 015 Bosch	
72	Эксцентрик	Зубчатое зацепление смазать пластичной смазкой.	1 615 430 015 Bosch	
116	Игольчатый подшипник без внутреннего кольца / комплект игольчатых роликов	Смазать пластичной смазкой.	1 615 430 015 Bosch	
117	Игольчатый подшипник без внутреннего кольца / комплект игольчатых роликов	Смазать пластичной смазкой.	1 615 430 015 Bosch	
119	Игольчатый подшипник без внутреннего кольца / игольчатый роликподшипник	Смазать пластичной смазкой.	1 615 430 015 Bosch	
142	Уплотнительное кольцо	* Смазать маслом / опустить в масло.	Минеральное масло SAE 20 W (принятое в торговле)	
166	Цилиндрический штифт	Смазать пластичной смазкой.	1 615 430 015 Bosch	
167	Радиальное уплотнительное кольцо	* Смазать маслом / опустить в масло.	Минеральное масло SAE 20 W (принятое в торговле)	
241	Направляющая втулка	Внутри смазать пластичной смазкой.	1 615 430 015 Bosch	
242	Направляющая втулка	Внутри смазать пластичной смазкой.	1 615 430 015 Bosch	
803	Шестеренка якоря	Зубчатое зацепление смазать пластичной смазкой.	1 615 430 015 Bosch	
820	Узел крепления рабочего инструмента	Внутри смазать пластичной смазкой.	1 615 430 015 Bosch	
820	Узел крепления рабочего инструмента	Смазать рабочую поверхность.	1 615 430 015 Bosch	
840	Корпус ударного механизма	Заполнить	1 615 430 015 Bosch	85
856	Ударный поршень	Места скольжения смазать пластичной смазкой.	1 615 430 015 Bosch	
857	Боёк	Смазать пластичной смазкой поверхности скольжения и ударные поверхности.	1 615 430 015 Bosch	

Информация о продукте : Перфоратор - GBH 8-45 D - 3 611 B65 100

Номер продукта	3 611 B65 100
Описание	Перфоратор
Текст DIN	
ID_Text_Ext	
Название инструмента	GBH 8-45 D
Напряжение_1	230 V
Код страны производителя	EU

Иллюстрация – Тип - Е

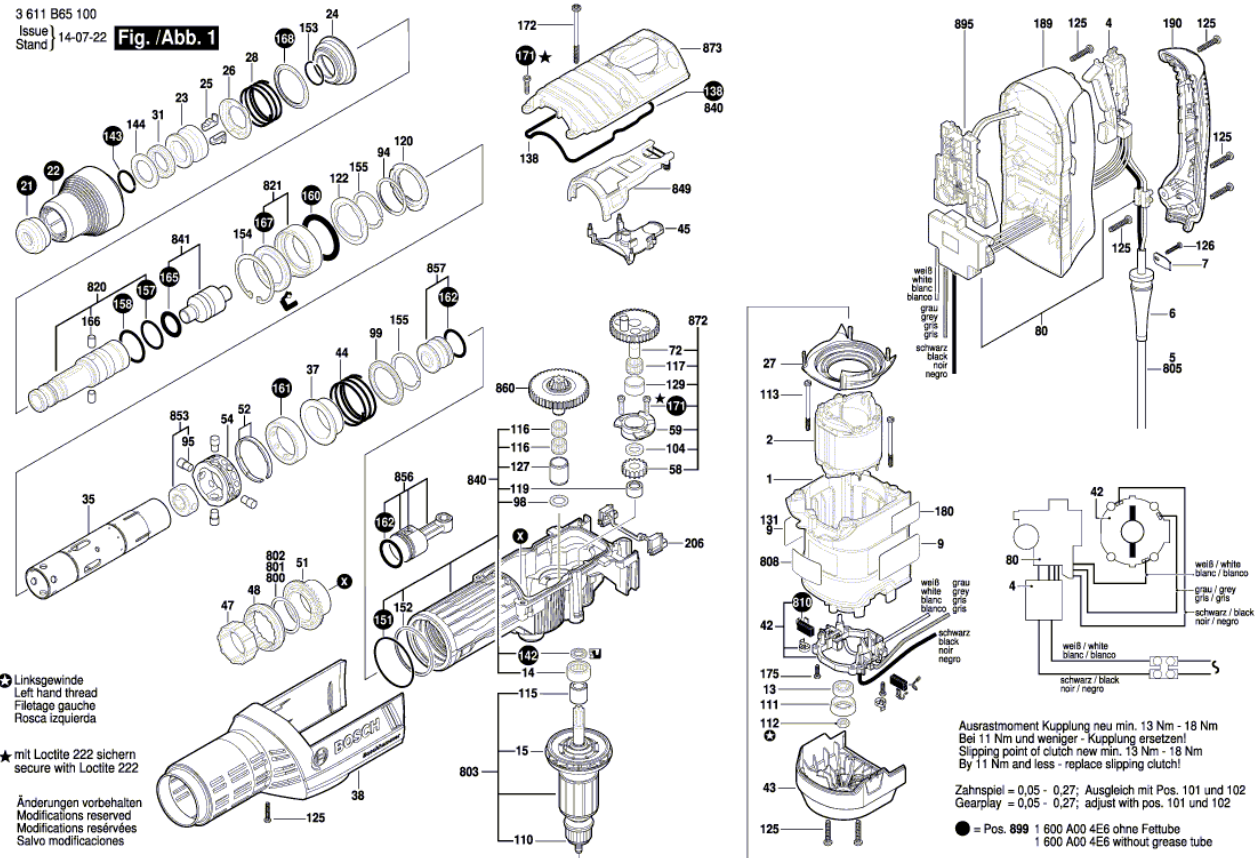
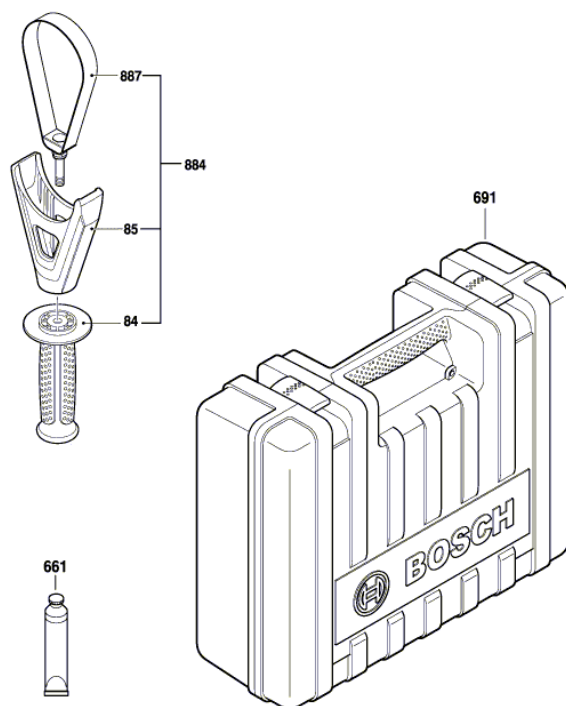


Иллюстрация – Тип - Е

3 611 B65 100
Issue |
Stand | 17-03-29 **Fig./Abb. 2**



Änderungen vorbehalten
Modifications reserved
Modificaciones reservadas
Salvo modificaciones