



**BOSCH**

# ДИСКОВАЯ ПИЛА

GKT 18V-52 GC | 3 601 FB4 000

---

## Содержание

Перечень запасных частей.....	2
Инструкции по смазке продукта.....	5
Информация о продукте.....	6
Иллюстрация – Тип .....	7

## Перечень запасных частей

Позиция	Номер детали	Описание	Иллюстрация	Цена	Количество	Ценовая группа
1/1	1 605 806 64R	Рукоятка основная	1	1 611,67 RUB *	1	32
1/10	2 602 026 201	ПЕРЕКЛЮЧАТЕЛЬ	1	105,83 RUB *	1	12
1/11	2 602 123 010	БАЛАНСИР	1	91,67 RUB *	1	11
1/12	2 603 101 070	ПРЕДОХРАНИТЕЛЬНЫЙ ШТИФТ	1	91,67 RUB *	1	11
1/17	2 607 202 386	ПЛОСКИЙ ВЫКЛЮЧАТЕЛЬ	1	404,17 RUB *	1	21
1/54	1 600 210 094	Кольцо уплотнительное	1	58,33 RUB *	1	10
1/55	1 600 A01 UT1	КОМПЕНСИРУЮЩАЯ ПЛИТА	1	58,33 RUB *	1	10
1/60	1 600 A01 9DG	Пружина сжатия	1	58,33 RUB *	1	10
1/61	2 604 618 015	Пружина сжатия	1	58,33 RUB *	1	10
1/64	2 604 618 014	Пружина сжатия	1	58,33 RUB *	1	10
1/67	2 603 490 024	ВИНТ С ГОЛОВКОЙ TORX 4x25	1	91,67 RUB *	6	11
1/7	2 602 026 200	Блокирующая задвижка	1	105,83 RUB *	1	12
1/9	2 602 051 004	СТОПОРНЫЙ РЫЧАГ	1	105,83 RUB *	1	12
2	1 607 022 66Y	МОТОР ПОСТОЯННОГО ТОКА	1	7 844,17 RUB *	1	47
3	1 607 233 5F7	ЭЛЕКТРОННЫЙ МОДУЛЬ	1	6 130,00 RUB *	1	45
4	1 605 132 182	КОРПУС КРЫШКИ	1	134,17 RUB *	1	14
5	1 605 132 181	ДНИЩЕ КОРПУСА	1	238,33 RUB *	1	17
6	1 600 A01 5X0	ОПОРА	1	115,00 RUB *	1	13
8	1 601 11A 6HS	Этикетка типа	1	91,67 RUB *	1	11
13	1 600 A01 5F8	КАБЕЛЬ ПЕРЕДАЧИ ДАННЫХ	1	169,17 RUB *	1	15
14	1 600 A01 3D8	Соединительный провод	1	193,33 RUB *	1	16
15	1 600 A01 3D5	Соединительный провод	1	169,17 RUB *	1	15
16	1 600 A01 61F	КОНТАКТНАЯ ПЛИТА	1	540,83 RUB *	1	23
18	1 607 233 5GD	ЭЛЕКТРОННЫЙ МОДУЛЬ	1	1 873,33 RUB *	1	33
19	1 600 A01 6CZ	ЭЛЕКТРОННЫЙ МОДУЛЬ	1	475,00 RUB *	1	22
20	1 600 A01 6ML	Прикрывающая Панель	1	58,33 RUB *	1	10
21	1 600 A00 M52	ГУБЧАТАЯ РЕЗИНА	1	-	1	
22	1 600 A01 35N	Чехол камеры	1	58,33 RUB *	1	10
23	1 605 806 64W	КОРПУС РЕДУКТОРА	1	2 795,83 RUB *	1	37
26	1 600 A01 305	ЗАПИРАЮЩАЯ ЗАДВИЖКА	1	608,33 RUB *	1	24
29	1 600 A01 5MM	Регулировочное кольцо	1	58,33 RUB *	1	10
30	3 600 210 136	Кольцо уплотнительное 42,0x1,0 MM	1	58,33 RUB *	1	10

\* Рекомендованные розничные цены в рублях с НДС. Рекомендованные розничные цены не являются обязательными. Точную информацию о розничных ценах можно получить у дилеров ООО «Роберт Бош». Данная информация не является офертой, определяемой положениями статей 435, 437 Гражданского Кодекса РФ. Данный сайт предназначен только для подбора оригинальных запасных частей. Для осуществления заказа, пожалуйста, обращайтесь к ближайшему дилеру или в авторизованные сервисные центры

## Перечень запасных частей

Позиция	Номер детали	Описание	Иллюстрация	Цена	Количество	Ценовая группа
31	1 600 A01 31C	Регулировочное кольцо	1	58,33 RUB *	1	10
31	1 600 A01 9L6	Регулировочное кольцо	1	58,33 RUB *	2	10
31	1 600 A01 9L7	Регулировочное кольцо	1	58,33 RUB *	1	10
31	1 600 A01 9L8	Регулировочное кольцо	1	58,33 RUB *	1	10
35	1 600 A02 13M	ПРОМЕЖУТОЧНЫЙ ВАЛ	1	2 044,17 RUB *	1	34
37	1 600 A02 13N	ВЕДОМЫЙ ВАЛ	1	2 255,00 RUB *	1	35
39	1 603 123 067	Штифт зубчатого колеса	1	301,67 RUB *	1	19
40	1 600 300 11H	ВТУЛКА	1	105,83 RUB *	1	12
42	1 604 651 01C	ВИТАЯ ИЗГИБНАЯ ПРУЖИНА	1	301,67 RUB *	1	19
62	1 609 280 477	Пружина сжатия	1	91,67 RUB *	1	11
66	2 603 490 022	болт 4x16	1	58,33 RUB *	3	10
68	2 914 491 410	Винт M4x16	1	58,33 RUB *	5	10
69	2 603 410 051	Винт	1	58,33 RUB *	2	10
70	1 619 X05 274	болт	1	58,33 RUB *	4	10
71	2 610 386 516	ВИНТ С ГОЛОВКОЙ TORX M4x12	1	91,67 RUB *	19	11
74	1 603 430 03T	болт	1	58,33 RUB *	5	10
78	2 916 660 033	СТОПОРНОЕ КОЛЬЦО	1	58,33 RUB *	1	10
95	1 600 A01 3WF	ЭЛЕКТРОННЫЙ МОДУЛЬ	1	2 044,17 RUB *	1	34
33	1 600 A01 300	ЗАЩИТНЫЙ ЛИСТ	2	115,00 RUB *	1	13
34	2 605 510 323	ЗАЩИТНАЯ КРЫШКА	2	1 611,67 RUB *	1	32
41	2 605 730 067	ОТСАСЫВАЮЩИЙ ПАТРУБОК	2	169,17 RUB *	1	15
43	2 601 010 079	АМОРТИЗАТОР	2	58,33 RUB *	1	10
44	2 600 460 059	Глубиномер	2	608,33 RUB *	1	24
65	1 600 A01 8U8	ПРУЖИНА СКРУЧИВАНИЯ	2	58,33 RUB *	1	10
72	2 603 410 048	Винт M4x8	2	91,67 RUB *	1	11
91	2 605 719 049	Посадочный фланец	2	266,67 RUB *	1	18
92	2 605 719 051	Посадочный фланец	2	350,00 RUB *	1	20
94	1 600 A01 H00	Винт с цилиндр.головкой	2	58,33 RUB *	1	10
45	1 600 A01 2ZA	ПЛИТА ОСНОВАНИЯ	3	3 095,83 RUB *	1	38
46	2 601 073 020	Кожух	3	105,83 RUB *	1	12
47	1 600 A01 8TN	НАСАДКА	3	91,67 RUB *	1	11
50	1 603 339 005	БАРАШКОВАЯ ГАЙКА M6	3	134,17 RUB *	2	14

\* Рекомендованные розничные цены в рублях с НДС. Рекомендованные розничные цены не являются обязательными. Точную информацию о розничных ценах можно получить у дилеров ООО «Роберт Бош». Данная информация не является офертой, определяемой положениями статей 435, 437 Гражданского Кодекса РФ. Данный сайт предназначен только для подбора оригинальных запасных частей. Для осуществления заказа, пожалуйста, обращайтесь к ближайшему дилеру или в авторизованные сервисные центры

## Перечень запасных частей

Позиция	Номер детали	Описание	Иллюстрация	Цена	Количество	Ценовая группа
51	1 600 A01 2ZD	Зубчатое колесо		3 169,17 RUB *	1	15
52	2 601 010 082	УСТАНОВОЧНОЕ ПРИСПОСОБЛЕН		3 475,00 RUB *	1	22
53	1 600 A01 2ZH	УСТАНОВОЧНОЕ ПРИСПОСОБЛЕН		3 475,00 RUB *	1	22
63	1 604 612 00R	Пружина сжатия		3 58,33 RUB *	1	10
73	2 910 281 209	ВИНТ С НИЗКОЙ ПОЛУКРУГЛОЙ M6x40	DIN 603-	3 115,00 RUB *	2	13
79	2 916 011 892	Уплотнительная шайба	DIN 9021-B 4,3-ST	3 58,33 RUB *	4	10
80	2 918 660 002	ШАЙБА		3 58,33 RUB *	2	10
93	2 610 364 015	КЛЮЧ ДЛЯ ВИНТОВ С ВНУТРЕН	5 MM	3 169,17 RUB *	1	15
808	1 601 11A 7ZZ	Этикетка типа		3 115,00 RUB *	1	13

\* Рекомендованные розничные цены в рублях с НДС. Рекомендованные розничные цены не являются обязательными. Точную информацию о розничных ценах можно получить у дилеров ООО «Роберт Бош». Данная информация не является офертой, определяемой положениями статей 435, 437 Гражданского Кодекса РФ. Данный сайт предназначен только для подбора оригинальных запасных частей. Для осуществления заказа, пожалуйста, обращайтесь к ближайшему дилеру или в авторизованные сервисные центры

---

**Инструкции по смазке продукта : ДИСКОВАЯ ПИЛА - GKT 18V-52 GC - 3 601 FB4 000**

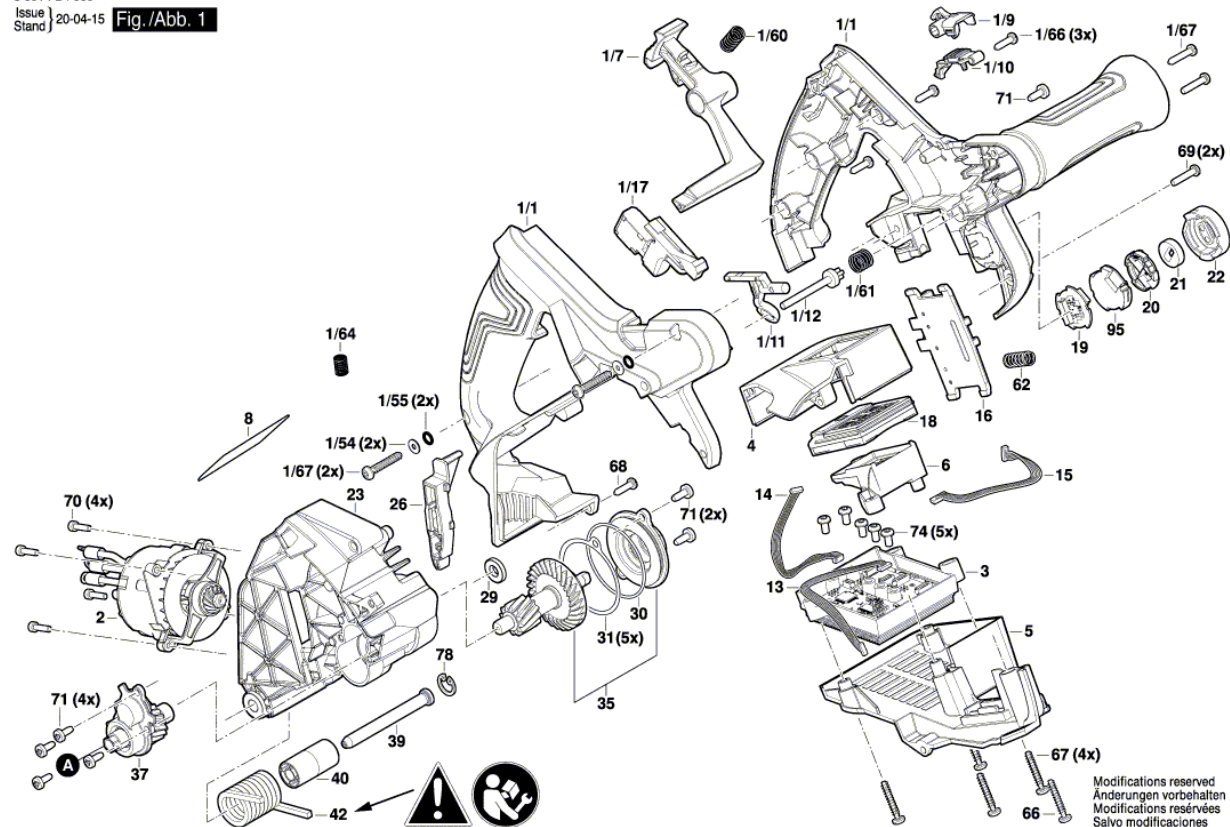
Отсутствует информация по смазке на этот продукт

**Информация о продукте : ДИСКОВАЯ ПИЛА - GKT 18V-52 GC - 3 601 FB4 000**

Номер продукта	3 601 FB4 000
Описание	ДИСКОВАЯ ПИЛА
Текст DIN	
ID_Text_Ext	
Название инструмента	GKT 18V-52 GC
Напряжение_1	18 V
Код страны производителя	EU

Иллюстрация – Тип - Е

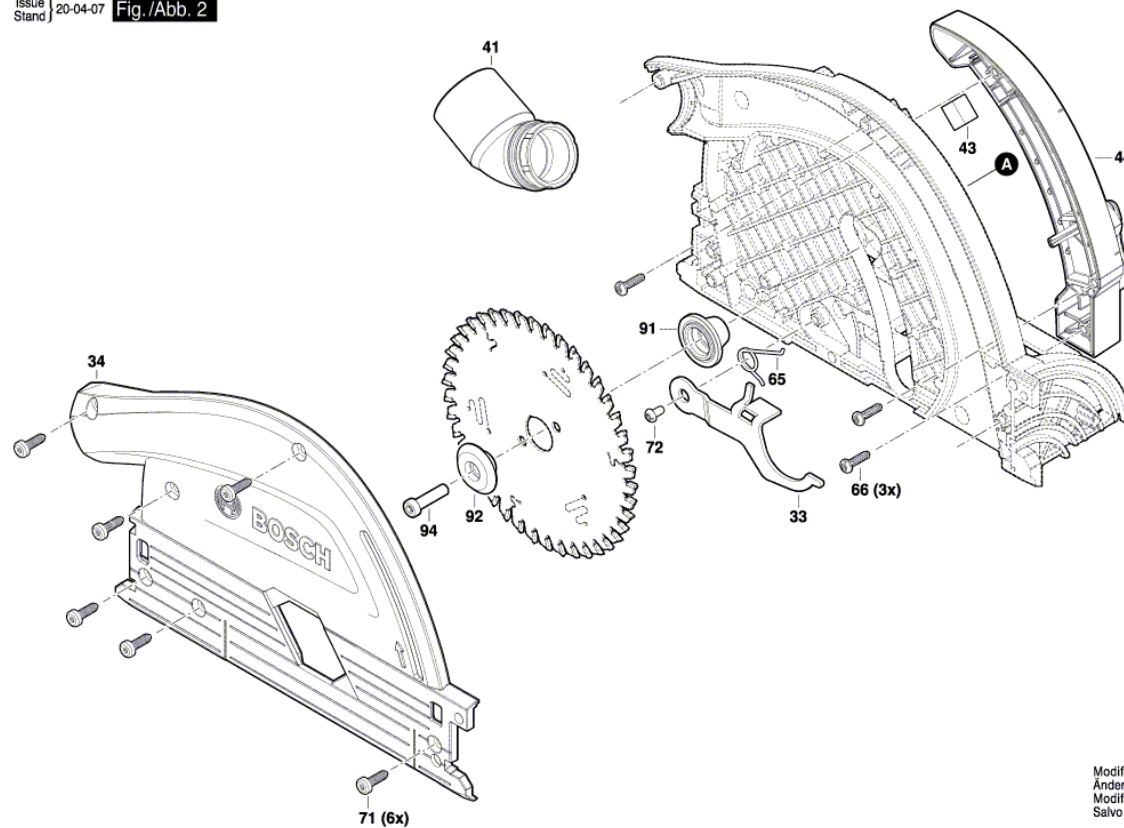
3 601 FB4 000  
 Issue | 20-04-15  
 Stand | Fig./Abb. 1



Modifications reserved  
 Änderungen vorbehalten  
 Modifications réservées  
 Salvo modificaciones

Иллюстрация – Тип - Е

3 601 FB4 000  
Issue | 20-04-07  
Stand | Fig./Abb. 2

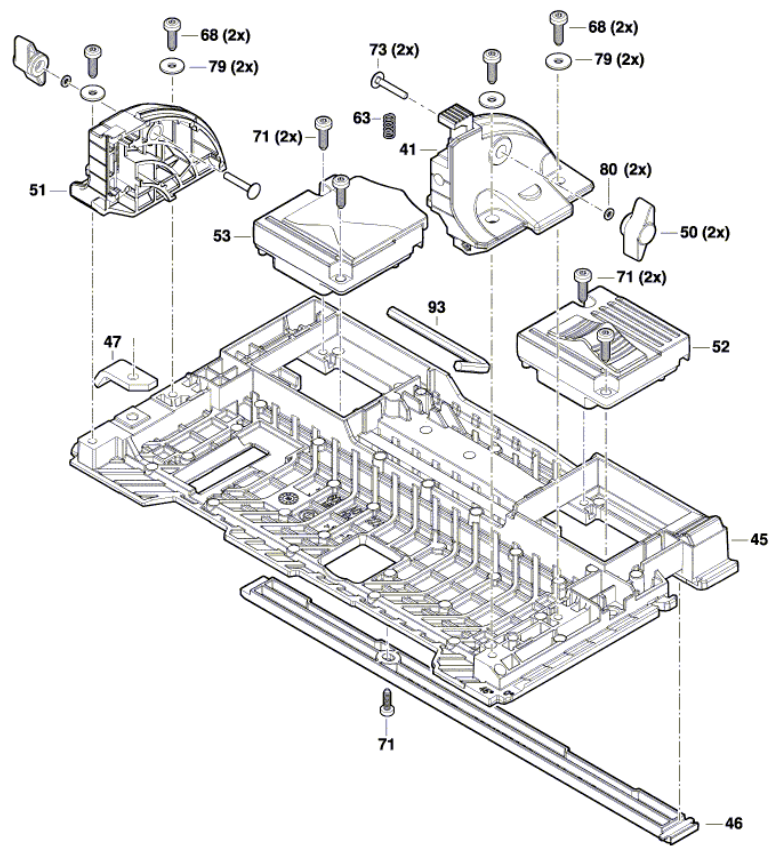


Modifications reserved  
Änderungen vorbehalten  
Modifications réservées  
Salvo modificaciones



Иллюстрация – Тип - Е

3 601 FB4 000  
 Issue | 20-04-03  
 Stand | Fig./Abb. 3



Modifications reserved  
 Änderungen vorbehalten  
 Modifications réservées  
 Salvo modificaciones