



BOSCH

СТРОИТЕЛЬНЫЙ ЛАЗЕР

GLL 2-10 G | 3 601 K63 P00

Содержание

Перечень запасных частей.....	2
Инструкции по смазке продукта.....	3
Информация о продукте.....	4
Иллюстрация – Тип	5

Перечень запасных частей

Позиция	Номер детали	Описание	Иллюстрация	Цена	Количество	Ценовая группа
2/8	1 618 C01 26X	КНОПОЧНЫЙ ВЫКЛЮЧАТЕЛЬ	1	262,50 RUB *	1	17
2/801	1 607 000 CA0	Кожух grün	1	445,00 RUB *	1	21
2/802	1 607 000 C9Z	Кожух grün	1	522,50 RUB *	1	22
6	1 618 C01 25E	КОРПУС	1	116,67 RUB *	1	12

* Рекомендованные розничные цены в рублях с НДС. Рекомендованные розничные цены не являются обязательными. Точную информацию о розничных ценах можно получить у дилеров ООО «Роберт Бош». Данная информация не является офертой, определяемой положениями статей 435, 437 Гражданского Кодекса РФ. Данный сайт предназначен только для подбора оригинальных запасных частей. Для осуществления заказа, пожалуйста, обращайтесь к ближайшему дилеру или в авторизованные сервисные центры

Инструкции по смазке продукта : СТРОИТЕЛЬНЫЙ ЛАЗЕР - GLL 2-10 G - 3 601 K63 P00

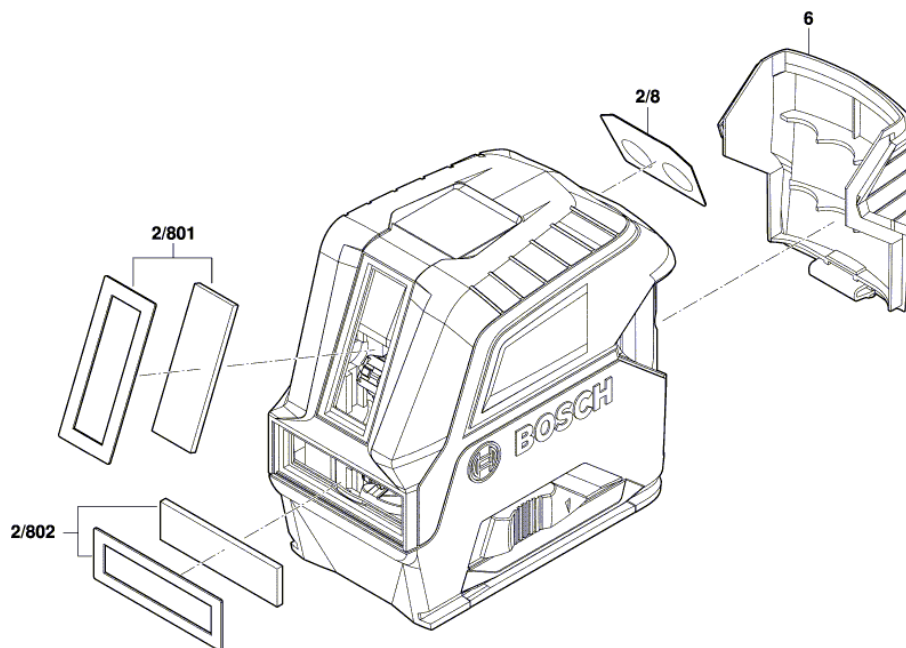
Отсутствует информация по смазке на этот продукт

Информация о продукте : СТРОИТЕЛЬНЫЙ ЛАЗЕР - GLL 2-10 G - 3 601 K63 P00

Номер продукта	3 601 K63 P00
Описание	СТРОИТЕЛЬНЫЙ ЛАЗЕР
Текст DIN	
ID_Text_Ext	
Название инструмента	GLL 2-10 G
Напряжение_1	
Код страны производителя	EU

Иллюстрация – Тип - Е

3 601 K63 P00
Stand } 20-08-28 Fig. /Abb. 1
Issue }



Änderungen vorbehalten
Modifications reserved
Modifications réservées
Salvo modificaciones