



BOSCH

- GRL 400 H | 3 601 K61 800

Содержание

Перечень запасных частей.....	2
Инструкции по смазке продукта.....	4
Информация о продукте.....	5
Иллюстрация – Тип	6

Перечень запасных частей

Позиция	Номер детали	Описание	Иллюстрация	Цена	Количество	Ценовая группа
1/1/10	2 610 A13 399	КОНЦЕВОЙ ВЫКЛЮЧАТЕЛЬ	1	51,67 RUB *	2	10
1/1/1	2 610 A14 673	КОРПУС МОТОРА	1	20 966,67 RUB *	1	56
1/1/1/14	2 610 A13 249	Привод двигателя ZSB	1	1 800,83 RUB *	2	34
1/1/1/14/7	2 610 A12 302	ПЛИТА МОТОРА	1	80,83 RUB *	2	11
1/1/1/17	2 610 A12 275	Винт с внутр.шестигран.	1	51,67 RUB *	2	10
1/1/1/18	2 610 A12 283	ПРУЖИНА РАСТЯЖЕНИЯ	1	51,67 RUB *	2	10
1/1/1/19	2 610 A13 065	ПРУЖИНА РАСТЯЖЕНИЯ	1	51,67 RUB *	2	10
1/1/2	2 610 A15 783	Нивелировочный элемент	1	24 037,50 RUB *	1	57
1/1/3	2 610 A13 397	КОНЦЕВОЙ ВЫКЛЮЧАТЕЛЬ	1	80,83 RUB *	2	11
1/1/4	2 610 A12 269	ПРОФИЛЬНЫЙ ДИСК	1	101,67 RUB *	3	13
1/1/5	2 610 A12 272	Винт с внутр.шестигран.	1	51,67 RUB *	4	10
1/1/7	2 610 A12 359	Гибкая печатная плата	1	149,17 RUB *	1	15
1/1/8	2 610 A12 301	ВИНТ САМОНАРЕЗАЮЩИЙ	1	51,67 RUB *	6	10
1/2	2 610 A12 298	Оправа объектива	1	3 652,50 RUB *	1	41
1/3	2 610 A13 366	Блок вращения	1	1 650,83 RUB *	1	33
1/4	2 610 A13 908	МОНТАЖ	1	4 158,33 RUB *	1	43
1/5	2 610 A12 224	ШАРИКОВАЯ ВТУЛКА	1	80,83 RUB *	1	11
1/6	2 610 A12 362	Винт с внутр.шестигран.	1	51,67 RUB *	4	10
1/7	2 610 A12 284	Винт с внутр.шестигран.	1	51,67 RUB *	3	10
2	2 610 A12 342	КОРПУС	1	2 198,33 RUB *	1	36
3	2 610 A12 957	КОРПУС	1	1 420,00 RUB *	1	32
4	2 610 A12 464	Рукоятка основная	1	1 102,50 RUB *	1	30
5	2 610 A12 309	Рукоятка основная	1	1 102,50 RUB *	1	30
6	2 610 A12 327	подсбор корпуса батареи	1	650,83 RUB *	1	26
7	2 610 A13 906	СЕПАРАТОР	1	1 986,67 RUB *	1	35
8	2 610 A12 310	РЕЗЬБОВОЙ ПАЛЕЦ	1	118,33 RUB *	2	14
9	2 610 A12 348	Винт с внутр.шестигран.	1	93,33 RUB *	8	12
10	2 610 A12 459	Винт с внутр.шестигран.	1	51,67 RUB *	4	10
11	2 610 A12 460	Винт с внутр.шестигран.	1	51,67 RUB *	4	10

* Рекомендованные розничные цены в рублях без НДС. Рекомендованные розничные цены не являются обязательными. Точную информацию о розничных ценах можно получить у дилеров ООО «Роберт Бош». Данная информация не является офертой, определяемой положениями статей 435, 437 Гражданского Кодекса РФ. Данный сайт предназначен только для подбора оригинальных запасных частей. Для осуществления заказа, пожалуйста, обращайтесь к ближайшему дилеру или в авторизованные сервисные центры

Перечень запасных частей

Позиция	Номер детали	Описание	Иллюстрация	Цена	Количество	Ценовая группа
12	2 610 A14 015	Этикетка типа	1	80,83 RUB *	1	11
14	2 610 A13 405	КЛАВИАТУРА	1	1 800,83 RUB *	1	34
15	2 610 A06 622	ОКНО	1	3 998,33 RUB *	1	42
16	2 610 A13 364	РЕЗИНОВОЕ УПЛОТНЕНИЕ	1	476,67 RUB *	1	23
17	2 610 A13 365	РЕЗИНОВОЕ УПЛОТНЕНИЕ	1	476,67 RUB *	1	23
24	2 610 A14 960	ЗАЖИМНАЯ НАКЛАДКА	1	2 727,50 RUB *	1	38
650	2 610 A15 290	ЗАРЯДНОЕ УСТРОЙСТВО АККУМ	1	1 227,50 RUB *	1	31
651	2 610 A15 308	БЛОК АККУМУЛЯТОРОВ	1	4 728,33 RUB *	1	44

* Рекомендованные розничные цены в рублях без НДС. Рекомендованные розничные цены не являются обязательными. Точную информацию о розничных ценах можно получить у дилеров ООО «Роберт Бош». Данная информация не является офертой, определяемой положениями статей 435, 437 Гражданского Кодекса РФ. Данный сайт предназначен только для подбора оригинальных запасных частей. Для осуществления заказа, пожалуйста, обращайтесь к ближайшему дилеру или в авторизованные сервисные центры

Инструкции по смазке продукта : . - GRL 400 H - 3 601 K61 800

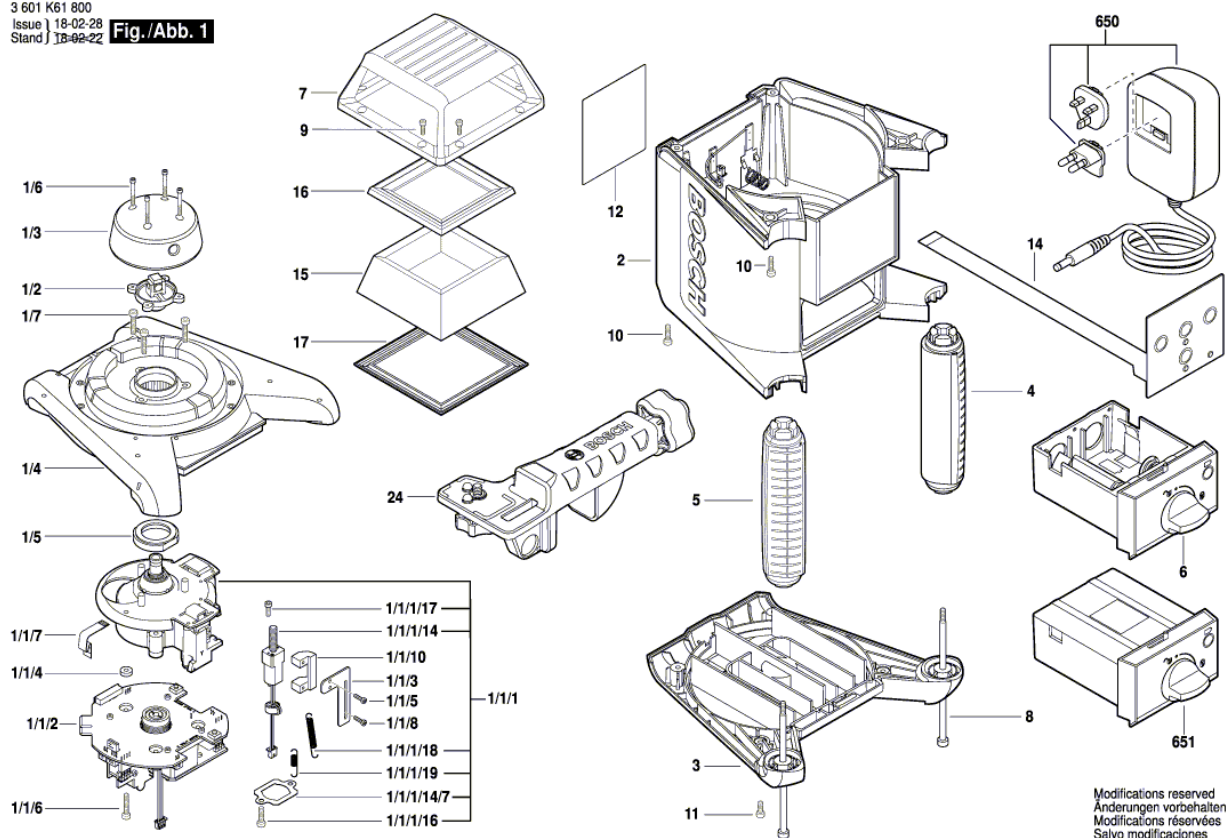
Отсутствует информация по смазке на этот продукт

Информация о продукте : . - GRL 400 H - 3 601 K61 800

Номер продукта	3 601 K61 800
Описание	.
Текст DIN	
ID_Text_Ext	
Название инструмента	GRL 400 H
Напряжение_1	
Код страны производителя	USA

Иллюстрация - Тип - Е

3 601 K61 800
 Issue | 19-02-28
 Stand | 13-02-22 **Fig./Abb. 1**



Modifications reserved
 Änderungen vorbehalten
 Modifications réservées
 Salvo modificaciones