



BOSCH

СТРОИТЕЛЬНЫЙ ЛАЗЕР

GRL 600 CHV | 3 601 K61 F00

Содержание

Перечень запасных частей.....	2
Инструкции по смазке продукта.....	5
Информация о продукте.....	6
Иллюстрация – Тип	7

Перечень запасных частей

Позиция	Номер детали	Описание	Иллюстрация	Цена	Количество	Ценовая группа
1	1 619 PB4 473	болт	1	51,67 RUB *	4	10
2	1 619 PB4 474	ЗАЩИТНЫЙ КОЛПАЧОК	1	1 420,00 RUB *	1	32
3	1 619 PB4 475	болт	1	51,67 RUB *	4	10
4	1 619 PB4 476	Концевая плата	1	235,00 RUB *	1	18
5	1 619 PB4 477	ПРОКЛАДКА	1	80,83 RUB *	1	11
6	1 619 PB4 478	ОКНО	1	235,00 RUB *	1	18
7	1 619 PB4 479	болт	1	51,67 RUB *	8	10
8	1 619 PB4 480	СЕПАРАТОР	1	2 727,50 RUB *	1	38
9	1 619 PB4 481	ПРОКЛАДКА	1	118,33 RUB *	1	14
10	1 619 PB4 482	ОКНО	1	3 652,50 RUB *	1	41
11	1 619 PB4 483	ПРОКЛАДКА	1	149,17 RUB *	1	15
12	1 619 PB4 484	болт	1	51,67 RUB *	7	10
13	1 619 PB4 485	ПРОФИЛЬНЫЙ ДИСК	1	51,67 RUB *	7	10
14	1 619 PB4 486	Рукоятка основная	1	3 652,50 RUB *	1	41
15	1 619 PB4 487	ВЕРХНЯЯ ЧАСТЬ КОРПУСА	1	4 728,33 RUB *	1	44
16	1 619 PB4 488	Steuertafel	1	1 800,83 RUB *	1	34
17	1 619 PB4 489	Конверт	1	308,33 RUB *	1	20
18	1 619 PB4 490	Einschraubmutter	1	51,67 RUB *	1	10
19	1 619 PB4 491	ИНДИКАТОР СИД	1	2 727,50 RUB *	1	38
20	1 619 PB4 492	болт	1	51,67 RUB *	2	10
21	1 619 PB4 493	Печатная Плата	1	1 986,67 RUB *	1	35
22	1 619 PB4 494	Einschraubmutter	1	51,67 RUB *	2	10
23	1 619 PB4 495	болт	1	51,67 RUB *	3	10
53	1 619 PB4 532	ПРИКЛЕИВАЕМАЯ ТАБЛИЧКА	1	93,33 RUB *	1	12
62	1 619 PB4 753	пластмассовая пленка	1	80,83 RUB *	1	11
657	1 619 PB4 632	НАКЛАДКА	1	953,33 RUB *	1	29
659	2 610 A01 267	МИШЕНЬ	1	210,00 RUB *	1	17
802	1 619 PB4 754	ЛАЗЕРНЫЙ ПРИЕМНИК	1	18 213,33 RUB *	1	55
803	1 619 PB4 755	Пульт дистан-го управ-я	1	8 022,50 RUB *	1	48

* Рекомендованные розничные цены в рублях без НДС. Рекомендованные розничные цены не являются обязательными. Точную информацию о розничных ценах можно получить у дилеров ООО «Роберт Бош». Данная информация не является офертой, определяемой положениями статей 435, 437 Гражданского Кодекса РФ. Данный сайт предназначен только для подбора оригинальных запасных частей. Для осуществления заказа, пожалуйста, обращайтесь к ближайшему дилеру или в авторизованные сервисные центры

Перечень запасных частей

Позиция	Номер детали	Описание	Иллюстрация	Цена	Количество	Ценовая группа
24	1 619 PB4 496	Печатная Плата	2	5 400,83 RUB *	1	45
25	1 619 PB4 497	Печатная Плата	2	265,83 RUB *	1	19
26	1 619 PB4 498	болт	2	51,67 RUB *	12	10
27	1 619 PB4 499	болт	2	51,67 RUB *	30	10
28	1 619 PB4 500	МОНТАЖ	2	41 825,83 RUB *	1	63
29	1 619 PB4 501	МОНТАЖ	2	12 919,17 RUB *	1	52
30	1 619 PB4 502	Винт с внутр.шестигран.	2	51,67 RUB *	6	10
31	1 619 PB4 503	Гибкая печатная плата	2	101,67 RUB *	1	13
32	1 619 PB4 504	ПРОКЛАДКА	2	418,33 RUB *	1	22
33	1 619 PB4 505	Печатная Плата	2	5 400,83 RUB *	1	45
34	1 619 PB4 506	Гибкая печатная плата	2	170,00 RUB *	1	16
35	1 619 PB4 507	ПЛАСТМАССОВАЯ ВСТАВКА	2	210,00 RUB *	1	17
36	1 619 PB4 508	КРЫШКА АККУМУЛЯТОРА	2	953,33 RUB *	1	29
37	1 619 PB4 509	ПРОКЛАДКА	2	308,33 RUB *	1	20
38	1 619 PB4 510	КРЕПЛЕНИЕ АККУМУЛЯТОРА	2	308,33 RUB *	1	20
39	1 619 PB4 511	ПЛАСТМАССОВАЯ ВСТАВКА	2	235,00 RUB *	1	18
40	1 619 PB4 512	ФИЛЬТР ГАЗОВЫЙ	2	51,67 RUB *	1	10
41	1 619 PB4 513	ВЕРХНЯЯ ЧАСТЬ КОРПУСА	2	5 983,33 RUB *	1	46
42	1 619 PB4 514	ПРОКЛАДКА	2	418,33 RUB *	1	22
43	1 619 PB4 515	ПЛИТА ОСНОВАНИЯ	2	418,33 RUB *	1	22
44	1 619 PB4 516	ЛИСТ СКОЛЬЖЕНИЯ	2	210,00 RUB *	1	17
45	1 619 PB4 517	КРЫШКА АККУМУЛЯТОРА	2	535,83 RUB *	1	24
46	1 619 PB4 518	Federstahlstab	2	118,33 RUB *	1	14
47	1 619 PB4 519	Уплотнительная шайба	2	51,67 RUB *	4	10
48	1 619 PB4 520	Волнистая пружина	2	355,83 RUB *	2	21
49	1 619 PB4 521	КОЛЬЦО	2	51,67 RUB *	2	10
50	1 619 PB4 522	ШАРНИР	2	355,83 RUB *	1	21
51	1 619 PB4 523	ДИСКОВАЯ ЗАГЛУШКА	2	80,83 RUB *	1	11
52	1 619 PB4 524	болт	2	51,67 RUB *	1	10
54	1 619 PB4 526	ПРУЖИННАЯ ШАЙБА	2	51,67 RUB *	8	10
55	1 619 PB4 527	болт	2	51,67 RUB *	8	10

* Рекомендованные розничные цены в рублях без НДС. Рекомендованные розничные цены не являются обязательными. Точную информацию о розничных ценах можно получить у дилеров ООО «Роберт Бош». Данная информация не является офертой, определяемой положениями статей 435, 437 Гражданского Кодекса РФ. Данный сайт предназначен только для подбора оригинальных запасных частей. Для осуществления заказа, пожалуйста, обращайтесь к ближайшему дилеру или в авторизованные сервисные центры

Перечень запасных частей

Позиция	Номер детали	Описание	Иллюстрация	Цена	Количество	Ценовая группа
56	1 619 PB4 528	Рукоятка основная	2	3 310,00 RUB *	1	40
57	1 619 PB4 529	Пружина сжатия	2	80,83 RUB *	2	11
58	1 619 PB4 530	Druckstangengehäuse	2	210,00 RUB *	1	17
59	1 619 PB4 531	Кожух	2	170,00 RUB *	1	16
60	1 619 PB4 640	Этикетка фирмы	2	80,83 RUB *	1	11
651	1 607 A35 0AN	БЛОК АККУМУЛЯТОРОВ GBA 18V 4.0Ah ProCore SCM	2	10 483,33 RUB *	1	50
653	2 607 226 251	БЫСТРОЗАРЯДНОЕ УСТРОЙСТВО 18V-40, 230V/10,8V – 18V EU GAL	2	3 998,33 RUB *	1	42
653	2 607 226 253	БЫСТРОЗАРЯДНОЕ УСТРОЙСТВО 18V-40 GB GAL	2	-	1	
655	1 600 A01 U4H	КРЕПЕЖНЫЙ УГОЛЬНИК	2	2 727,50 RUB *	1	38
656	1 600 A01 U4J	КРЕПЛЕНИЕ	2	1 986,67 RUB *	1	35
801	3 601 K92 B00	МОНТАЖНЫЙ ИНСТРУМЕНТ	2	-	1	

* Рекомендованные розничные цены в рублях без НДС. Рекомендованные розничные цены не являются обязательными. Точную информацию о розничных ценах можно получить у дилеров ООО «Роберт Бош». Данная информация не является офертой, определяемой положениями статей 435, 437 Гражданского Кодекса РФ. Данный сайт предназначен только для подбора оригинальных запасных частей. Для осуществления заказа, пожалуйста, обращайтесь к ближайшему дилеру или в авторизованные сервисные центры

Инструкции по смазке продукта : СТРОИТЕЛЬНЫЙ ЛАЗЕР - GRL 600 CHV - 3 601 K61 F00

Отсутствует информация по смазке на этот продукт

Информация о продукте : СТРОИТЕЛЬНЫЙ ЛАЗЕР - GRL 600 CHV - 3 601 K61 F00

Номер продукта	3 601 K61 F00
Описание	СТРОИТЕЛЬНЫЙ ЛАЗЕР
Текст DIN	
ID_Text_Ext	
Название инструмента	GRL 600 CHV
Напряжение_1	
Код страны производителя	EU

Иллюстрация – Тип - E

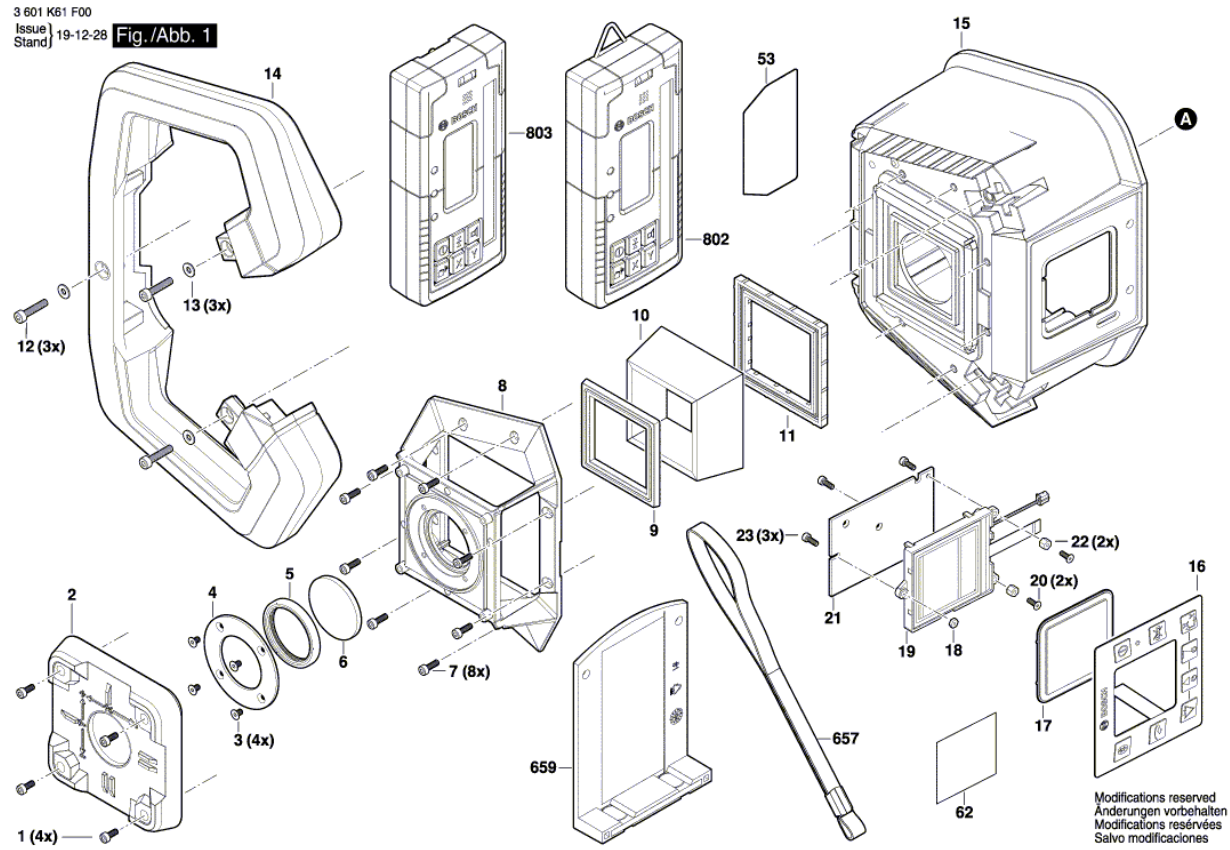


Иллюстрация – Тип - Е

3 601 K61 F00
Issue |
Stand | 19-12-12 Fig./Abb. 2

