



BOSCH

УГЛОВАЯ ШЛИФМАШИНА

GWS 22-230 H | 3 601 H82 103

Содержание

Перечень запасных частей.....	2
Инструкции по смазке продукта.....	5
Информация о продукте.....	6
Иллюстрация – Тип	7

Перечень запасных частей

Позиция	Номер детали	Описание	Иллюстрация	Цена	Количество	Ценовая группа
1	1 605 108 275	КОРПУС МОТОРА		1 735,83 RUB *	1	27
6	1 600 703 036	НАКОНЕЧНИК Ø10,5-Ø11,0x100 MM		1 93,33 RUB *	1	12
7	1 601 302 018	Фиксатор кабеля		1 80,83 RUB *	1	11
9	1 601 11C 112	Этикетка фирмы		1 -	2	
24	1 605 132 16R	Рукоятка основная		1 535,83 RUB *	1	24
25	1 603 123 05U	Шпиндель		1 476,67 RUB *	1	23
26	1 600 A01 2VU	Комплект зубчатых колес		1 1 420,00 RUB *	1	32
28	1 600 210 033	Кольцо уплотнительное 79,0x1,78 MM		1 80,83 RUB *	1	11
30	1 600 591 029	Сепаратор воздуха		1 101,67 RUB *	1	13
31	1 600 591 028	Кольцо воздуховод		1 101,67 RUB *	1	13
32	1 600 290 019	КОЛЬЦО КРЕПЛЕНИЯ		1 80,83 RUB *	1	11
33	1 600 290 064	Кольцо уплотнительное 16 MM СИНИЙ		1 93,33 RUB *	1	12
34	1 600 190 020	Регулировочное кольцо ТОЛСТЫЙ 0,15 MM		1 80,83 RUB *	1	11
34	1 600 190 021	Регулировочное кольцо ТОЛСТЫЙ 0,3 MM		1 80,83 RUB *	1	11
34	1 600 190 022	Регулировочное кольцо ТОЛСТЫЙ 0,1 MM		1 80,83 RUB *	1	11
34	1 600 190 037	Регулировочное кольцо ТОЛСТЫЙ 0,2 MM		1 51,67 RUB *	1	10
34	1 600 190 038	Регулировочное кольцо ТОЛСТЫЙ 0,25 MM		1 51,67 RUB *	1	10
34	1 600 190 039	Регулировочное кольцо ТОЛСТЫЙ 0,35 MM		1 51,67 RUB *	1	10
34	1 600 190 040	Регулировочное кольцо ТОЛСТЫЙ 0,4 MM		1 51,67 RUB *	1	10
35	1 600 205 034	ФЕТРОВОЕ КОЛЬЦО		1 80,83 RUB *	1	11
38	1 600 206 020	кольцо резиновое 7 MM ШИРОКИЙ		1 80,83 RUB *	1	11
39	1 600 206 030	кольцо резиновое		1 80,83 RUB *	1	11
45	1 603 300 019	ШЕСТИГРАННАЯ ГАЙКА M10, SW14		1 80,83 RUB *	1	11
53	1 618 B00 804	Корпус контактов		1 51,67 RUB *	1	10
60	1 603 435 023	Винт TT M5x18 MM		1 80,83 RUB *	3	11
61	2 912 401 038	ВИНТ САМОНАРЕЗАЮЩИЙ 7981-4,8x38-C-Z-ST DIN		1 51,67 RUB *	4	10
62	1 603 435 060	ВИНТ САМОНАРЕЗАЮЩИЙ 4,8x55		1 80,83 RUB *	2	11
63	1 603 410 014	Винт M4x10 MM		1 80,83 RUB *	2	11
65	2 912 401 020	ВИНТ САМОНАРЕЗАЮЩИЙ 7981-3,9x19-C-Z-ST DIN		1 51,67 RUB *	2	10

* Рекомендованные розничные цены в рублях без НДС. Рекомендованные розничные цены не являются обязательными. Точную информацию о розничных ценах можно получить у дилеров ООО «Роберт Бош». Данная информация не является офертой, определяемой положениями статей 435, 437 Гражданского Кодекса РФ. Данный сайт предназначен только для подбора оригинальных запасных частей. Для осуществления заказа, пожалуйста, обращайтесь к ближайшему дилеру или в авторизованные сервисные центры

Перечень запасных частей

Позиция	Номер детали	Описание	Иллюстрация	Цена	Количество	Ценовая группа
802	1 604 220 455	статор	1	1 800,83 RUB *	1	34
803	1 604 011 296	Ротор 230V	1	1 986,67 RUB *	1	35
804	1 607 000 C13	ВЫКЛЮЧАТЕЛЬ	1	1 650,83 RUB *	1	33
805	1 607 000 227	СЕТЕВОЙ КАБЕЛЬ EU 4,15m 2 x 1,0mm H07 RN-F	1	535,83 RUB *	1	24
808	1 601 11A 3H3	Этикетка типа	1	101,67 RUB *	1	13
810	1 607 000 480	КОМПЛЕКТ УГОЛЬНЫХ ЩЕТОК 10 x 1 607 014 171	1	2 727,50 RUB *	1	38
810	1 607 014 171	КОМПЛЕКТ УГОЛЬНЫХ ЩЕТОК	1	308,33 RUB *	1	20
813	1 600 905 011	Шарикоподшипники 8x22x7	1	235,00 RUB *	1	18
814	1 600 905 028	Шарикоподшипники	1	418,33 RUB *	1	22
816	1 604 336 048	Щёточный держатель	1	265,83 RUB *	2	19
821	1 607 000 C32	КОРПУС РЕДУКТОРА	1	2 198,33 RUB *	1	36
822	1 607 000 C22	ОПОРНЫЙ ФЛАНЕЦ Ø230 MM	1	1 227,50 RUB *	1	31
822/22/48	1 600 119 010	ПРЕДОХРАНИТЕЛЬНАЯ СКОБА	1	80,83 RUB *	1	11
822/22/50	1 600 905 026	Шарикоподшипники 17x40x12	1	265,83 RUB *	1	19
823	1 618 B00 802	КРЫШКА	1	51,67 RUB *	2	10
835	1 606 610 142	ВЕНТИЛЯТОР	1	118,33 RUB *	1	14
837	1 600 290 036	УПЛОТНИТЕЛЬНОЕ КОЛЬЦО ЧЕРНЫЙ	1	93,33 RUB *	1	12
840	1 607 000 354	Кнопка стопора	1	265,83 RUB *	1	19
846	1 607 000 342	ОПОРНАЯ ШАЙБА	1	149,17 RUB *	1	15
851	2 600 910 001	игольчатый подшипник Ø14 MM	1	170,00 RUB *	1	16
882	1 619 P06 597	Стопор	1	170,00 RUB *	1	16
29	1 600 210 045	Кольцо уплотнительное 8,0x1,0 MM	2	80,83 RUB *	1	11
51	1 600 200 031	ПОДШИПНИК СКОЛЬЖЕНИЯ Ø14 MM	2	118,33 RUB *	1	14
64	1 603 435 042	Самонарезающий Винт St3,9x12	2	80,83 RUB *	4	11
651	1 600 A00 XM0	ЗАЩИТНЫЙ КОЖУХ	2	1 227,50 RUB *	1	31
890	1 600 210 039	Кольцо уплотнительное 20,35x1,78 MM	2	51,67 RUB *	1	10
891	1 602 025 022	ДОПОЛНИТЕЛЬНАЯ РУКОЯТКА ЧЕРНЫЙ M14	2	650,83 RUB *	1	26
891/1	1 602 025 030	ДОПОЛНИТЕЛЬНАЯ РУКОЯТКА ЧЕРНЫЙ Ø37x115 MM M14,	2	847,50 RUB *	1	28
892	1 607 950 061	Ключ	2	170,00 RUB *	1	16
893	2 605 703 014	КРЕПЕЖНЫЙ ФЛАНЕЦ Ø22,3xØ42 MM	2	308,33 RUB *	1	20

* Рекомендованные розничные цены в рублях без НДС. Рекомендованные розничные цены не являются обязательными. Точную информацию о розничных ценах можно получить у дилеров ООО «Роберт Бош». Данная информация не является офертой, определяемой положениями статей 435, 437 Гражданского Кодекса РФ. Данный сайт предназначен только для подбора оригинальных запасных частей. Для осуществления заказа, пожалуйста, обращайтесь к ближайшему дилеру или в авторизованные сервисные центры

Перечень запасных частей

Позиция	Номер детали	Описание	Иллюстрация	Цена	Количество	Ценовая группа
894	1 603 345 043	КРУПЛАЯ ГАЙКА M14	2	355,83 RUB *	1	21
896	1 603 340 027	Быстросажимная гайка M14, SDS-CLIC	2	2 198,33 RUB *	1	36

* Рекомендованные розничные цены в рублях без НДС. Рекомендованные розничные цены не являются обязательными. Точную информацию о розничных ценах можно получить у дилеров ООО «Роберт Бош». Данная информация не является офертой, определяемой положениями статей 435, 437 Гражданского Кодекса РФ. Данный сайт предназначен только для подбора оригинальных запасных частей. Для осуществления заказа, пожалуйста, обращайтесь к ближайшему дилеру или в авторизованные сервисные центры

Инструкции по смазке продукта : УГЛОВАЯ ШЛИФМАШИНА - GWS 22-230 Н - З 601 Н82 103

Позиция	Описание	Инструкции	Смазочный материал	Количество
	Полость редуктора	Детали смазать пластичной смазкой, остаток заправить в полость редуктора.	1.605.430.003 Bosch	38-43g
	Полость редуктора	Детали смазать пластичной смазкой, остаток заправить в полость редуктора.	1.605.430.003 Bosch	***30g
	Плоское колесо / коническое колесо	Зубья смазать пластичной смазкой.	1.605.430.003 Bosch	
13;14;51,(813,814,851)	Радиальный шарикоподшипник	* заполнить на 2/3	1 615 430 020 Bosch	
42(821)	Фиксатор	смоченный	Минеральное масло SAE 20 W (принятое в торговле)	
	.	* если подшипник не смазан	Минеральное масло SAE 20 W (принятое в торговле)	
	.	*** Только угловая шлифовальная машина, якорь с прямыми зубьями зацепления.	Минеральное масло SAE 20 W (принятое в торговле)	
28	Круглое кольцо	смоченный	Минеральное масло SAE 20 W (принятое в торговле)	
29	Круглое кольцо	Смазать маслом.	Минеральное масло SAE 20 W (принятое в торговле)	
33	Уплотнительное кольцо вала	Смазать маслом.	Минеральное масло SAE 20 W (принятое в торговле)	
35	Фетровая набивка / фетровое кольцо	Смазать маслом / пропитать.	Минеральное масло SAE 20 W (принятое в торговле)	
35	Фетровое кольцо	Смазать ходовые поверхности маслом	Минеральное масло SAE 20 W (принятое в торговле)	
51	Игольчатый подшипник без внутреннего кольца / подшипник скольжения	* Заполнить на 1/2.	1.605.430.003 Bosch	
38,39	Резиновая втулка / резиновое кольцо	Смазать маслом.	Минеральное масло SAE 20 W (принятое в торговле)	

Информация о продукте : УГЛОВАЯ ШЛИФМАШИНА - GWS 22-230 H - 3 601 H82 103

Номер продукта	3 601 H82 103
Описание	УГЛОВАЯ ШЛИФМАШИНА
Текст DIN	
ID_Text_Ext	
Название инструмента	GWS 22-230 H
Напряжение_1	230 V
Код страны производителя	---

Иллюстрация - Тип - E

3 601 H81 L02
 Stand } 13-12
 Issue } 16-11-16

Fig. /Abb. 1

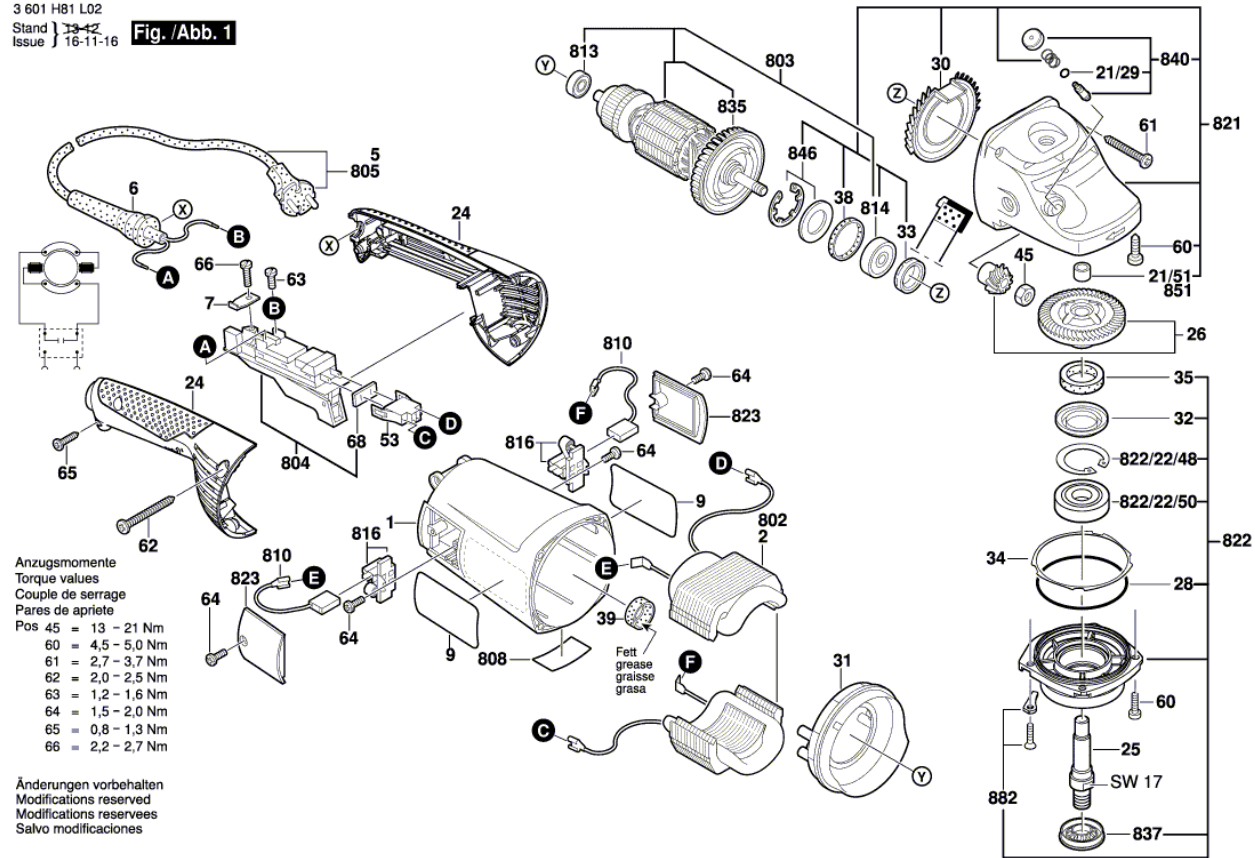


Иллюстрация – Тип - Е

3 601 H81 L02
 Stand | 13-12
 Issue | 14-03-27 **Fig./Abb. 2**

