



BOSCH

УГЛОВАЯ ШЛИФМАШИНА

GWS 26-230 JH | 3 601 H56 M02

Содержание

Перечень запасных частей.....	2
Инструкции по смазке продукта.....	5
Информация о продукте.....	6
Иллюстрация – Тип	7

Перечень запасных частей

Позиция	Номер детали	Описание	Иллюстрация	Цена	Количество	Ценовая группа
1	1 605 108 190	КОРПУС МОТОРА СИНИЙ		1 961,67 RUB *	1	28
2	1 604 220 51P	статор		1 2 795,83 RUB *	1	37
6	1 600 703 036	НАКОНЕЧНИК Ø10,5-Ø11,0x100 MM		1 105,83 RUB *	1	12
7	1 601 302 018	Фиксатор кабеля		1 91,67 RUB *	1	11
9	1 601 11C 27U	Этикетка фирмы		1 115,00 RUB *	1	13
9/1	1 601 11C 27V	Этикетка фирмы		1 115,00 RUB *	1	13
14	1 600 905 028	Шарикоподшипники		1 404,17 RUB *	1	21
21/29	1 600 210 045	Кольцо уплотнительное 8,0x1,0 MM		1 91,67 RUB *	1	11
21/51	1 600 200 031	ПОДШИПНИК СКОЛЬЖЕНИЯ Ø14 MM		1 134,17 RUB *	1	14
23	1 618 B00 802	КРЫШКА		1 58,33 RUB *	2	10
24	1 605 132 150	Рукоятка основная СИНИЙ		1 608,33 RUB *	1	24
25	1 603 123 05U	Шпиндель		1 475,00 RUB *	1	22
26	1 600 A01 2VU	Комплект зубчатых колес		1 1 393,33 RUB *	1	31
28	1 600 210 033	Кольцо уплотнительное 79,0x1,78 MM		1 91,67 RUB *	1	11
30	1 600 591 029	Сепаратор воздуха		1 115,00 RUB *	1	13
31	1 600 591 028	Кольцо воздуховод		1 115,00 RUB *	1	13
32	1 600 290 019	КОЛЬЦО КРЕПЛЕНИЯ		1 91,67 RUB *	1	11
33	1 600 290 064	Кольцо уплотнительное 16 MM СИНИЙ		1 105,83 RUB *	1	12
34	1 600 190 020	Регулировочное кольцо ТОЛСТЫЙ 0,15 MM		1 91,67 RUB *	1	11
34	1 600 190 021	Регулировочное кольцо ТОЛСТЫЙ 0,3 MM		1 91,67 RUB *	1	11
34	1 600 190 022	Регулировочное кольцо ТОЛСТЫЙ 0,1 MM		1 91,67 RUB *	1	11
34	1 600 190 037	Регулировочное кольцо ТОЛСТЫЙ 0,2 MM		1 58,33 RUB *	1	10
34	1 600 190 038	Регулировочное кольцо ТОЛСТЫЙ 0,25 MM		1 58,33 RUB *	1	10
34	1 600 190 039	Регулировочное кольцо ТОЛСТЫЙ 0,35 MM		1 58,33 RUB *	1	10
34	1 600 190 040	Регулировочное кольцо ТОЛСТЫЙ 0,4 MM		1 58,33 RUB *	1	10
35	1 600 205 034	ФЕТРОВОЕ КОЛЬЦО		1 91,67 RUB *	1	11
37	1 600 290 036	УПЛОТНИТЕЛЬНОЕ КОЛЬЦО ЧЕРНЫЙ		1 105,83 RUB *	1	12
38	1 600 206 020	кольцо резиновое 7 MM ШИРОКИЙ		1 91,67 RUB *	1	11
39	1 600 206 030	кольцо резиновое		1 91,67 RUB *	1	11
45	1 603 300 019	ШЕСТИГРАННАЯ ГАЙКА M10, SW14		1 91,67 RUB *	1	11

* Рекомендованные розничные цены в рублях с НДС. Рекомендованные розничные цены не являются обязательными. Точную информацию о розничных ценах можно получить у дилеров ООО «Роберт Бош». Данная информация не является офертой, определяемой положениями статей 435, 437 Гражданского Кодекса РФ. Данный сайт предназначен только для подбора оригинальных запасных частей. Для осуществления заказа, пожалуйста, обращайтесь к ближайшему дилеру или в авторизованные сервисные центры

Перечень запасных частей

Позиция	Номер детали	Описание	Иллюстрация	Цена	Количество	Ценовая группа
60	1 603 435 023	Винт TT M5x18 MM	1	91,67 RUB *	3	11
61	2 912 401 038	ВИНТ САМОНАРЕЗАЮЩИЙ DIN 7981-4,8x38-C-Z-ST	1	58,33 RUB *	4	10
62	1 603 415 006	ВИНТ С ЦИЛИНДРИЧЕСКОЙ ГОЛ	1	58,33 RUB *	2	10
63	1 603 410 014	Винт M4x10 MM	1	91,67 RUB *	1	11
65	2 912 401 020	ВИНТ САМОНАРЕЗАЮЩИЙ DIN 7981-3,9x19-C-Z-ST	1	58,33 RUB *	2	10
66	2 910 211 019	ВИНТ САМОНАРЕЗАЮЩИЙ DIN 7971-ST3,9x16-F	1	58,33 RUB *	1	10
68	1 601 006 011	УПЛОТНЯЮЩАЯ ЛИСТ	1	115,00 RUB *	1	13
103	1 602 388 035	ПРОКЛАДКА КАБЕЛЯ	1	91,67 RUB *	1	11
803	1 604 010 BC1	Ротор	1	4 538,33 RUB *	1	42
804	1 607 000 C14	ВЫКЛЮЧАТЕЛЬ СЕРЫЙ	1	1 251,67 RUB *	1	30
805	1 607 000 228	СЕТЕВОЙ КАБЕЛЬ EU 4,15m 2 x 1,5mm H07 RN-F	1	738,33 RUB *	1	26
808	1 601 11A 3H3	Этикетка типа	1	115,00 RUB *	1	13
810	1 607 000 480	КОМПЛЕКТ УГОЛЬНЫХ ЩЕТОК 10 x 1 607 014 171	1	2 795,83 RUB *	1	37
810	1 607 014 171	КОМПЛЕКТ УГОЛЬНЫХ ЩЕТОК	1	301,67 RUB *	1	19
813	1 600 905 011	Шарикоподшипники 8x22x7	1	266,67 RUB *	1	18
816	1 604 336 048	Щёточный держатель	1	301,67 RUB *	2	19
821	1 607 000 C3A	КОРПУС РЕДУКТОРА	1	6 130,00 RUB *	1	45
822	1 607 000 C22	ОПОРНЫЙ ФЛАНЕЦ Ø230 MM	1	1 251,67 RUB *	1	30
822/22/48	1 600 119 010	ПРЕДОХРАНИТЕЛЬНАЯ СКОБА	1	91,67 RUB *	1	11
822/22/50	1 600 905 026	Шарикоподшипники 17x40x12	1	266,67 RUB *	1	18
835	1 600 A00 J93	ВЕНТИЛЯТОР	1	134,17 RUB *	1	14
840	1 607 000 354	Кнопка стопора	1	301,67 RUB *	1	19
846	1 607 000 C3E	ОПОРНАЯ ШАЙБА	1	608,33 RUB *	1	24
851	2 600 910 001	игольчатый подшипник Ø14 MM	1	193,33 RUB *	1	16
880	1 607 233 319	ЭЛЕКТРОННЫЙ МОДУЛЬ	1	2 044,17 RUB *	1	34
882	1 619 P06 597	Стопор	1	193,33 RUB *	1	16
64	1 603 435 042	Самонарезающий Винт St3,9x12	2	91,67 RUB *	4	11
651	1 600 A00 XM0	ЗАЩИТНЫЙ КОЖУХ	2	673,33 RUB *	1	25
660	1 602 025 051	ДОПОЛНИТЕЛЬНАЯ РУКОЯТКА ЧЕРНЫЙ M14	2	1 611,67 RUB *	1	32

* Рекомендованные розничные цены в рублях с НДС. Рекомендованные розничные цены не являются обязательными. Точную информацию о розничных ценах можно получить у дилеров ООО «Роберт Бош». Данная информация не является офертой, определяемой положениями статей 435, 437 Гражданского Кодекса РФ. Данный сайт предназначен только для подбора оригинальных запасных частей. Для осуществления заказа, пожалуйста, обращайтесь к ближайшему дилеру или в авторизованные сервисные центры

Перечень запасных частей

Позиция	Номер детали	Описание	Иллюстрация	Цена	Количество	Ценовая группа
890	1 600 210 039	Кольцо уплотнительное 20,35x1,78 MM	2	58,33 RUB *	1	10
891	1 602 025 022	ДОПОЛНИТЕЛЬНАЯ РУКОЯТКА ЧЕРНЫЙ M14	2	301,67 RUB *	1	19
892	1 607 950 061	Ключ	2	193,33 RUB *	1	16
893	2 605 703 014	КРЕПЕЖНЫЙ ФЛАНЕЦ Ø22,3xØ42 MM	2	350,00 RUB *	1	20
894	1 603 345 043	КРУГЛАЯ ГАЙКА M14	2	404,17 RUB *	1	21
896	1 603 340 027	Быстрозажимная гайка M14, SDS-CLIC	2	2 255,00 RUB *	1	35

* Рекомендованные розничные цены в рублях с НДС. Рекомендованные розничные цены не являются обязательными. Точную информацию о розничных ценах можно получить у дилеров ООО «Роберт Бош». Данная информация не является офертой, определяемой положениями статей 435, 437 Гражданского Кодекса РФ. Данный сайт предназначен только для подбора оригинальных запасных частей. Для осуществления заказа, пожалуйста, обращайтесь к ближайшему дилеру или в авторизованные сервисные центры

Инструкции по смазке продукта : УГЛОВАЯ ШЛИФМАШИНА - GWS 26-230 JH - 3 601 H56 M02

Отсутствует информация по смазке на этот продукт

Информация о продукте : УГЛОВАЯ ШЛИФМАШИНА - GWS 26-230 JH - 3 601 H56 M02

Номер продукта	3 601 H56 M02
Описание	УГЛОВАЯ ШЛИФМАШИНА
Текст DIN	
ID_Text_Ext	
Название инструмента	GWS 26-230 JH
Напряжение_1	230 V
Код страны производителя	EU

Иллюстрация – Тип - Е

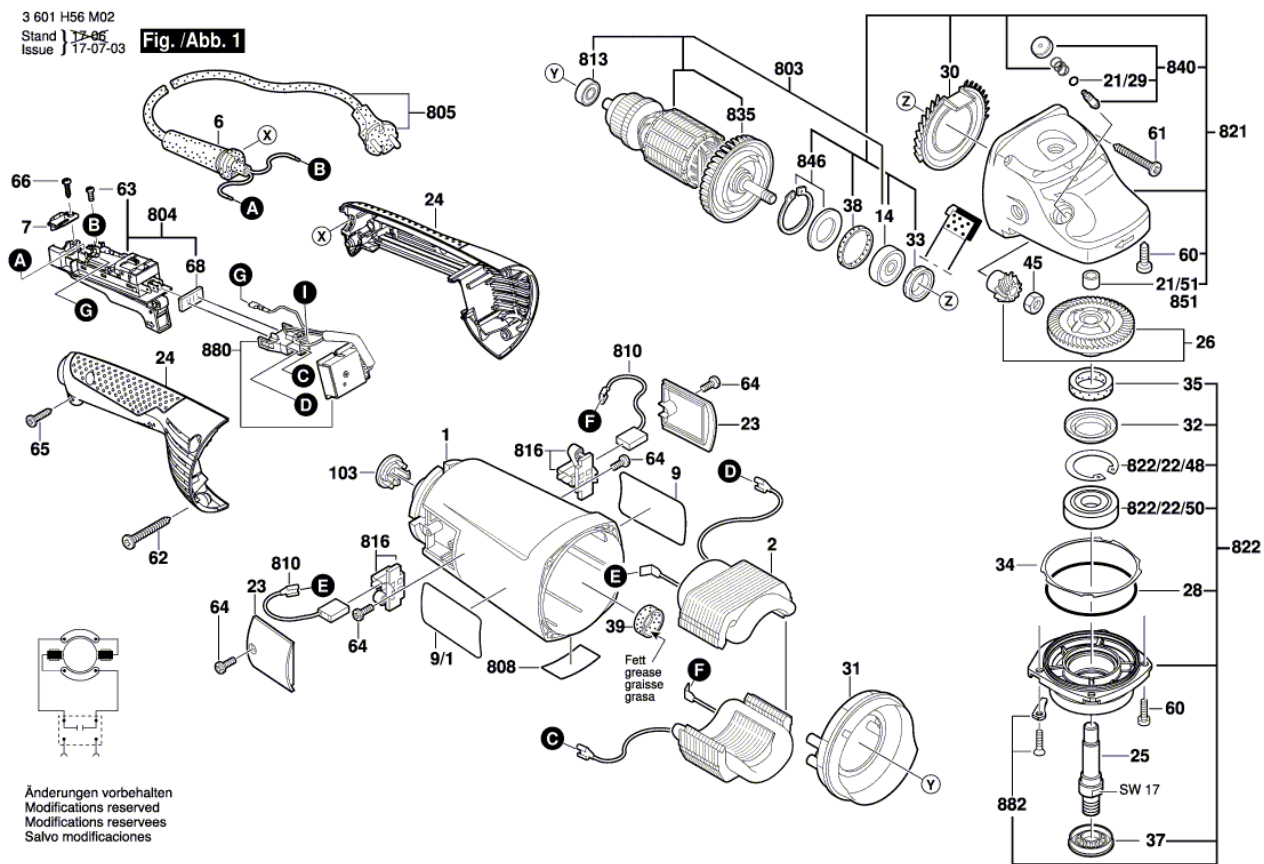
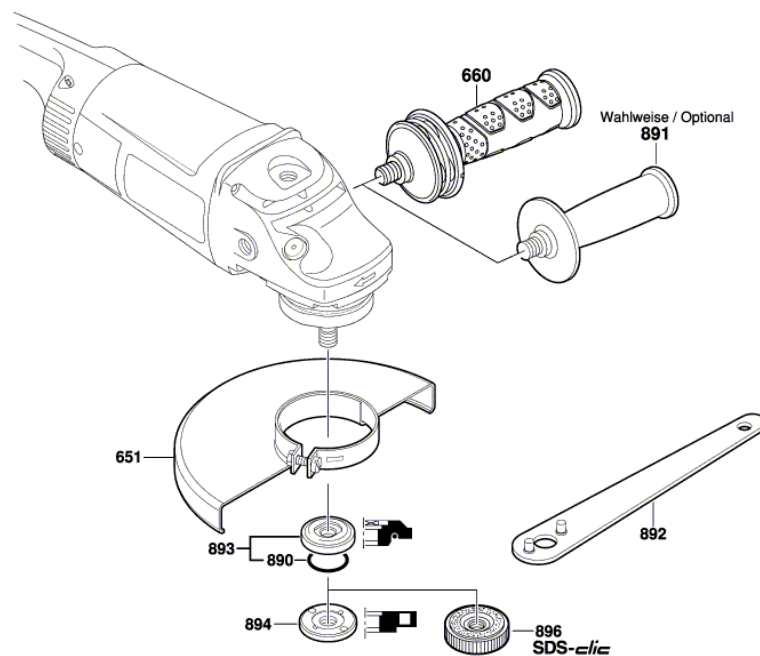


Иллюстрация – Тип - E

3 601 H56 M02
Stand } 14-10-29 Fig. /Abb. 2
Issue }



Änderungen vorbehalten
Modifications reserved
Modificacions reserves
Salvo modificaciones