



BOSCH

УГЛОВАЯ ШЛИФМАШИНА

GWX 10-125 | 3 601 GB3 000

Содержание

Перечень запасных частей.....	2
Инструкции по смазке продукта.....	4
Информация о продукте.....	5
Иллюстрация – Тип	6

Перечень запасных частей

Позиция	Номер детали	Описание	Иллюстрация	Цена	Количество	Ценовая группа
2	1 604 220 283	статор 220-240V	1	1 650,47 R *	1	33
6	1 600 703 039	НАКОНЕЧНИК	1	101,41 R *	1	13
7	1 601 302 017	Фиксатор кабеля	1	36,72 R *	1	10
9	1 601 11C 2TV	Этикетка фирмы	1	101,41 R *	1	13
13	2 600 905 072	Шарикоподшипники 7x19x6	1	265,75 R *	1	19
14	1 600 905 032	Шарикоподшипники 8x22x7	1	234,28 R *	1	18
24	1 605 500 228	Кожух СИНИЙ	1	118,02 R *	1	14
25	1 605 500 251	КРЫШКА КОРПУСА ТЕМНО-СИНИЙ	1	307,71 R *	1	20
26	1 600 206 036	кольцо резиновое	1	62,07 R *	1	11
27	1 600 206 025	кольцо резиновое	1	84,80 R *	1	12
29	1 600 591 025	Кольцо воздуховод	1	101,41 R *	1	13
30	1 600 591 014	Кольцо воздуховод	1	101,41 R *	1	13
33	1 600 210 035	Кольцо уплотнительное 46,0x1,1 MM	1	62,07 R *	1	11
34	1 600 A01 2X9	ТОРМОЗНОЙ ЭЛЕМЕНТ	1	84,80 R *	1	12
35	1 600 136 013	Регулировочное кольцо ТОЛСТЫЙ 0,1 MM	1	101,41 R *	1	13
35	1 600 136 014	Регулировочное кольцо ТОЛСТЫЙ 0,2 MM	1	101,41 R *	1	13
35	1 600 136 015	Регулировочное кольцо ТОЛСТЫЙ 0,3 MM	1	101,41 R *	1	13
35	1 600 136 020	Регулировочное кольцо ТОЛСТЫЙ 0,15 MM	1	101,41 R *	1	13
37	1 600 290 016	Кольцо уплотнительное	1	84,80 R *	1	12
40	1 600 119 011	ПРЕДОХРАНИТЕЛЬНАЯ СКОБА	1	84,80 R *	1	12
45	1 603 300 016	ШЕСТИГРАННАЯ ГАЙКА M7, SW10	1	62,07 R *	1	11
47	2 603 490 021	ВИНТ С ГОЛОВКОЙ TORX 4x12	1	36,72 R *	1	10
49	1 603 435 08X	Винт M4x16-St w/ Precote 85-3	1	36,72 R *	4	10
50	2 603 490 023	ВИНТ С ГОЛОВКОЙ TORX 4x20	1	36,72 R *	1	10
52	1 604 448 013	СОЕДИНИТЕЛЬНЫЙ КАБЕЛЬ БЕЛЫЙ L=90 MM	1	84,80 R *	1	12
53	1 603 435 078	ВИНТ С ГОЛОВКОЙ TORX	1	36,72 R *	3	10
54	1 603 414 026	ВИНТ С ГОЛОВКОЙ TORX 4x30	1	36,72 R *	1	10
105	1 601 008 005	ИЗОЛИРУЮЩАЯ ПЛАСТИНА	1	118,02 R *	1	14
301/1	1 605 108 249	КОРПУС МОТОРА ТЕМНО-СИНИЙ	1	476,43 R *	1	23
301/16	1 601 323 023	Щёточный держатель С ОТКЛЮЧАЮЩИМ ЭЛЕМЕНТОМ	1	148,61 R *	2	15
301/17	1 604 652 013	СПИРАЛЬНАЯ ПРУЖИНА	1	62,07 R *	2	11

* Рекомендованные розничные цены в рублях без НДС. Рекомендованные розничные цены не являются обязательными. Точную информацию о розничных ценах можно получить у дилеров ООО «Роберт Бош». Данная информация не является офертой, определяемой положениями статей 435, 437 Гражданского Кодекса РФ.

Перечень запасных частей

Позиция	Номер детали	Описание	Иллюстрация	Цена	Количество	Ценовая группа
301/18	1 602 026 088	РУКОЯТКА ВЫКЛЮЧАТЕЛЯ	1	36,72 R *	1	10
301/19	1 604 611 026	Пружина сжатия	1	36,72 R *	1	10
301/20	1 602 319 011	Толкатель	1	62,07 R *	1	11
301/48	1 613 435 034	ВИНТ СО СФЕРИЧЕСКОЙ ГОЛОВ 3x10 ST	1	36,72 R *	2	10
343	1 607 000 742	ФИКСАТОРНЫЙ РЫЧАГ	1	307,71 R *	1	20
343/44	1 604 611 042	Пружина сжатия	1	62,07 R *	1	11
803	1 604 010 A20	Ротор с вентилятором 230V	1	3 652,37 R *	1	41
805	1 607 000 386	СЕТЕВОЙ КАБЕЛЬ EU 230V 4,15m 2 x 1,0mm H05 RN-F	1	952,87 R *	1	29
808	1 601 11A 6J3	Этикетка типа	1	101,41 R *	1	13
810	1 607 000 482	КОМПЛЕКТ УГОЛЬНЫХ ЩЕТОК 10 x 1 607 014 176	1	5 400,75 R *	1	45
810	1 607 014 176	КОМПЛЕКТ УГОЛЬНЫХ ЩЕТОК	1	592,70 R *	1	25
818	2 910 110 048	Винт DIN 85-AM3x6-CUZN	1	36,72 R *	1	10
821	1 607 000 D5B	КОРПУС РЕДУКТОРА	1	1 800,83 R *	1	34
828	1 607 000 D5G	КОМПЛЕКТ ДЕТАЛЕЙ	1	3 044,80 R *	1	39
828/04	3 600 210 109	Кольцо уплотнительное 47,0x1,5 MM	1	84,80 R *	1	12
835	1 606 610 132	ВЕНТИЛЯТОР	1	84,80 R *	1	12
840	1 607 000 D5X	КОМПЛЕКТ ДЕТАЛЕЙ	1	265,75 R *	1	19
841	1 607 000 D5Z	КОМПЛЕКТ ДЕТАЛЕЙ	1	209,81 R *	1	17
851	1 607 233 5CG	Регулятор числа оборотов	1	3 044,80 R *	1	39
4	1 607 200 199	ВЫКЛЮЧАТЕЛЬ	2	735,19 R *	1	27
651	1 600 A00 XK9	ЗАЩИТНЫЙ КОЖУХ	2	735,19 R *	1	27
891	1 602 025 052	ДОПОЛНИТЕЛЬНАЯ РУКОЯТКА M10 ANTI-VIBRATION	2	1 227,36 R *	1	31
891	2 602 025 067	ДОПОЛНИТЕЛЬНАЯ РУКОЯТКА Ø32,5x105 MM	2	148,61 R *	1	15

* Рекомендованные розничные цены в рублях без НДС. Рекомендованные розничные цены не являются обязательными. Точную информацию о розничных ценах можно получить у дилеров ООО «Роберт Бош». Данная информация не является офертой, определяемой положениями статей 435, 437 Гражданского Кодекса РФ.

Инструкции по смазке продукта : УГЛОВАЯ ШЛИФМАШИНА - GWX 10-125 - 3 601 GB3 000

Отсутствует информация по смазке на этот продукт

Информация о продукте : УГЛОВАЯ ШЛИФМАШИНА - GWX 10-125 - 3 601 GB3 000

Номер продукта	3 601 GB3 000
Описание	УГЛОВАЯ ШЛИФМАШИНА
Текст DIN	
ID_Text_Ext	
Название инструмента	GWX 10-125
Напряжение_1	230 V
Код страны производителя	EU

Иллюстрация – Тип - Е

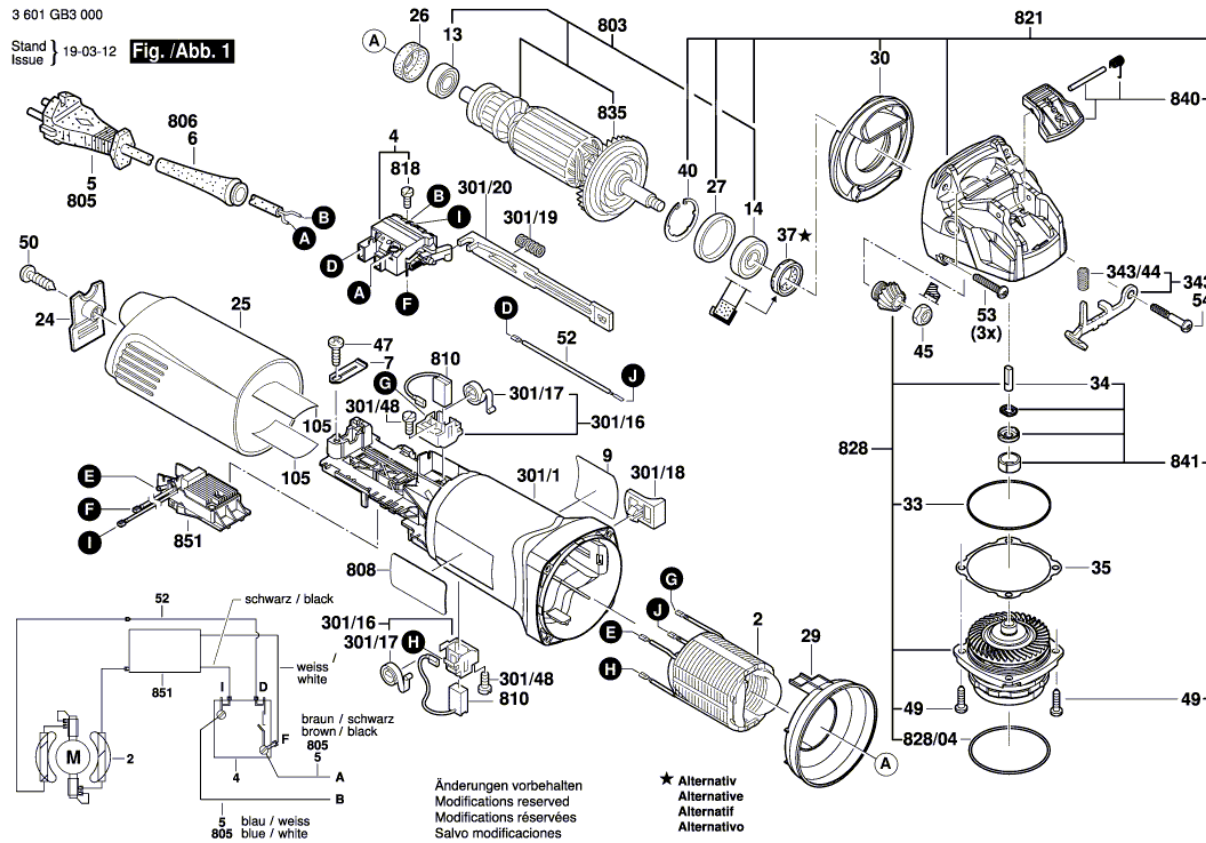
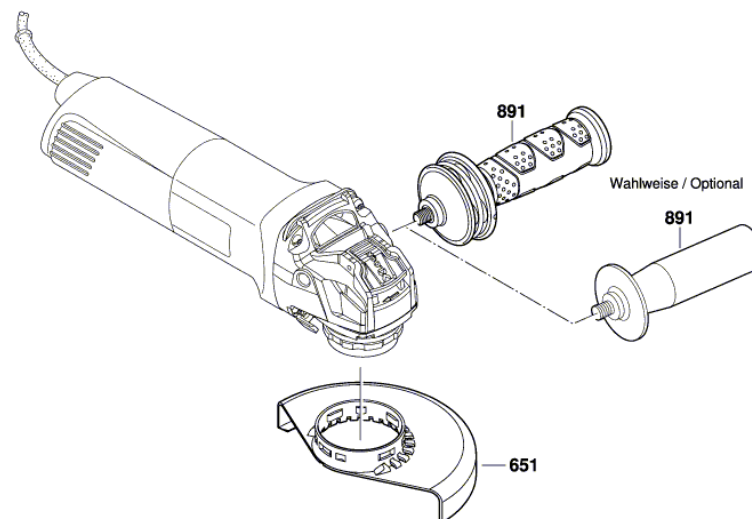


Иллюстрация – Тип - E

3 601 GB3 000

Stand } 19-03-12 **Fig. /Abb. 2**
Issue }



Änderungen vorbehalten
Modifications reserved
Modifications réservées
Salvo modificaciones