



BOSCH

УГЛОВАЯ ШЛИФМАШИНА

GWX 17-125 S | 3 601 GC4 000

Содержание

Перечень запасных частей.....	2
Инструкции по смазке продукта.....	4
Информация о продукте.....	5
Иллюстрация – Тип	6

Перечень запасных частей

Позиция	Номер детали	Описание	Иллюстрация	Цена	Количество	Ценовая группа	
4	1 607 200 35A	ВЫКЛЮЧАТЕЛЬ		1	476,43 R *	1	23
6	1 600 703 043	НАКОНЕЧНИК		1	101,41 R *	1	13
7	1 601 302 017	Фиксатор кабеля		1	36,72 R *	1	10
9	1 601 11C 2TX	Этикетка фирмы		1	101,41 R *	1	13
13	2 600 905 032	ШАРИКОПОДШИПНИК	7x19x6	1	209,81 R *	1	17
24	1 605 500 275	КРЫШКА		1	118,02 R *	1	14
25	1 605 500 276	КРЫШКА КОРПУСА		1	355,80 R *	1	21
27	1 600 206 025	кольцо резиновое		1	84,80 R *	1	12
29	1 600 591 047	Кольцо воздуховод		1	84,80 R *	1	12
30	1 600 591 048	Сепаратор воздуха		1	101,41 R *	1	13
31	1 605 500 277	ЩЕТОЧНАЯ КРЫШКА		1	84,80 R *	2	12
33	1 600 210 035	Кольцо уплотнительное	46,0x1,1 MM	1	62,07 R *	1	11
34	1 600 A01 2X9	ТОРМОЗНОЙ ЭЛЕМЕНТ		1	84,80 R *	1	12
35	1 600 136 013	Регулировочное кольцо ТОЛСТЫЙ	0,1 MM	1	101,41 R *	1	13
35	1 600 136 014	Регулировочное кольцо ТОЛСТЫЙ	0,2 MM	1	101,41 R *	1	13
35	1 600 136 015	Регулировочное кольцо ТОЛСТЫЙ	0,3 MM	1	101,41 R *	1	13
35	1 600 136 020	Регулировочное кольцо ТОЛСТЫЙ	0,15 MM	1	101,41 R *	1	13
37	1 600 290 016	Кольцо уплотнительное		1	84,80 R *	1	12
40	1 600 119 011	ПРЕДОХРАНИТЕЛЬНАЯ СКОБА		1	84,80 R *	1	12
45	1 603 300 016	ШЕСТИГРАННАЯ ГАЙКА	M7, SW10	1	62,07 R *	1	11
49	1 603 435 08X	Винт	M4x16-St w/ Precote 85-3	1	36,72 R *	4	10
50	2 603 490 023	ВИНТ С ГОЛОВКОЙ TORX	4x20	1	36,72 R *	1	10
53	1 603 435 078	ВИНТ С ГОЛОВКОЙ TORX		1	36,72 R *	3	10
54	1 603 414 026	ВИНТ С ГОЛОВКОЙ TORX	4x30	1	36,72 R *	1	10
55	2 603 490 021	ВИНТ С ГОЛОВКОЙ TORX	4x12	1	36,72 R *	3	10
108	1 600 712 030	ИЗОЛЯТОР		1	62,07 R *	2	11
301/17	1 604 652 021	СПИРАЛЬНАЯ ПРУЖИНА		1	36,72 R *	2	10
301/18	1 602 026 091	РУКОЯТКА ВЫКЛЮЧАТЕЛЯ		1	36,72 R *	1	10
301/19	1 604 611 031	Пружина сжатия		1	101,41 R *	1	13
301/20	1 602 319 026	Толкатель		1	62,07 R *	1	11
301/48	1 613 435 034	ВИНТ СО СФЕРИЧЕСКОЙ ГОЛОВ	3x10 ST	1	36,72 R *	2	10
343	1 607 000 742	ФИКСАТОРНЫЙ РЫЧАГ		1	307,71 R *	1	20

* Рекомендованные розничные цены в рублях без НДС. Рекомендованные розничные цены не являются обязательными. Точную информацию о розничных ценах можно получить у дилеров ООО «Роберт Бош». Данная информация не является офертой, определяемой положениями статей 435, 437 Гражданского Кодекса РФ.

Перечень запасных частей

Позиция	Номер детали	Описание	Иллюстрация	Цена	Количество	Ценовая группа
343/44	1 604 611 042	Пружина сжатия	1	62,07 R *	1	11
801	1 605 108 283	КОРПУС МОТОРА	1	735,19 R *	1	27
802	1 604 220 532	Подсбор статора 220-230V	1	1 227,36 R *	1	31
803	1 607 000 V35	Ротор с вентилятором 230V	1	3 997,67 R *	1	42
805	1 607 000 392	СЕТЕВОЙ КАБЕЛЬ EU 4,15m 2 x 1,0mm H07 RN-F	1	1 102,35 R *	1	30
808	1 601 11A 6JG	Этикетка типа	1	101,41 R *	1	13
810	1 607 000 V37	КОМПЛЕКТ УГОЛЬНЫХ ЩЕТОК	1	417,86 R *	1	22
813	1 607 000 V38	Шарикоподшипники	1	307,71 R *	1	20
816	1 607 000 V43	Щёточный держатель	1	148,61 R *	1	15
818	1 607 000 V42	Винт	1	36,72 R *	1	10
821	1 607 000 D5C	КОРПУС РЕДУКТОРА	1	1 800,83 R *	1	34
828	1 607 000 D5G	КОМПЛЕКТ ДЕТАЛЕЙ	1	3 044,80 R *	1	39
828/04	3 600 210 109	Кольцо уплотнительное 47,0x1,5 MM	1	84,80 R *	1	12
835	1 606 610 132	ВЕНТИЛЯТОР	1	84,80 R *	1	12
841	1 607 000 D5Z	КОМПЛЕКТ ДЕТАЛЕЙ	1	209,81 R *	1	17
851	1 607 233 475	Регулятор числа оборотов	1	3 309,68 R *	1	40
650/1	1 602 025 052	ДОПОЛНИТЕЛЬНАЯ РУКОЯТКА M10 ANTI-VIBRATION	2	1 227,36 R *	1	31
651	1 600 A00 XK9	ЗАЩИТНЫЙ КОЖУХ	2	735,19 R *	1	27
840	1 607 000 D5X	КОМПЛЕКТ ДЕТАЛЕЙ	2	265,75 R *	1	19
891	2 602 025 067	ДОПОЛНИТЕЛЬНАЯ РУКОЯТКА M10, Ø32,5x105 MM	2	148,61 R *	1	15

* Рекомендованные розничные цены в рублях без НДС. Рекомендованные розничные цены не являются обязательными. Точную информацию о розничных ценах можно получить у дилеров ООО «Роберт Бош». Данная информация не является офертой, определяемой положениями статей 435, 437 Гражданского Кодекса РФ.

Инструкции по смазке продукта : УГЛОВАЯ ШЛИФМАШИНА - GWX 17-125 S - 3 601 GC4 000

Отсутствует информация по смазке на этот продукт

Информация о продукте : УГЛОВАЯ ШЛИФМАШИНА - GWX 17-125 S - 3 601 GC4 000

Номер продукта	3 601 GC4 000
Описание	УГЛОВАЯ ШЛИФМАШИНА
Текст DIN	
ID_Text_Ext	
Название инструмента	GWX 17-125 S
Напряжение_1	230 V
Код страны производителя	EU

Иллюстрация – Тип - Е

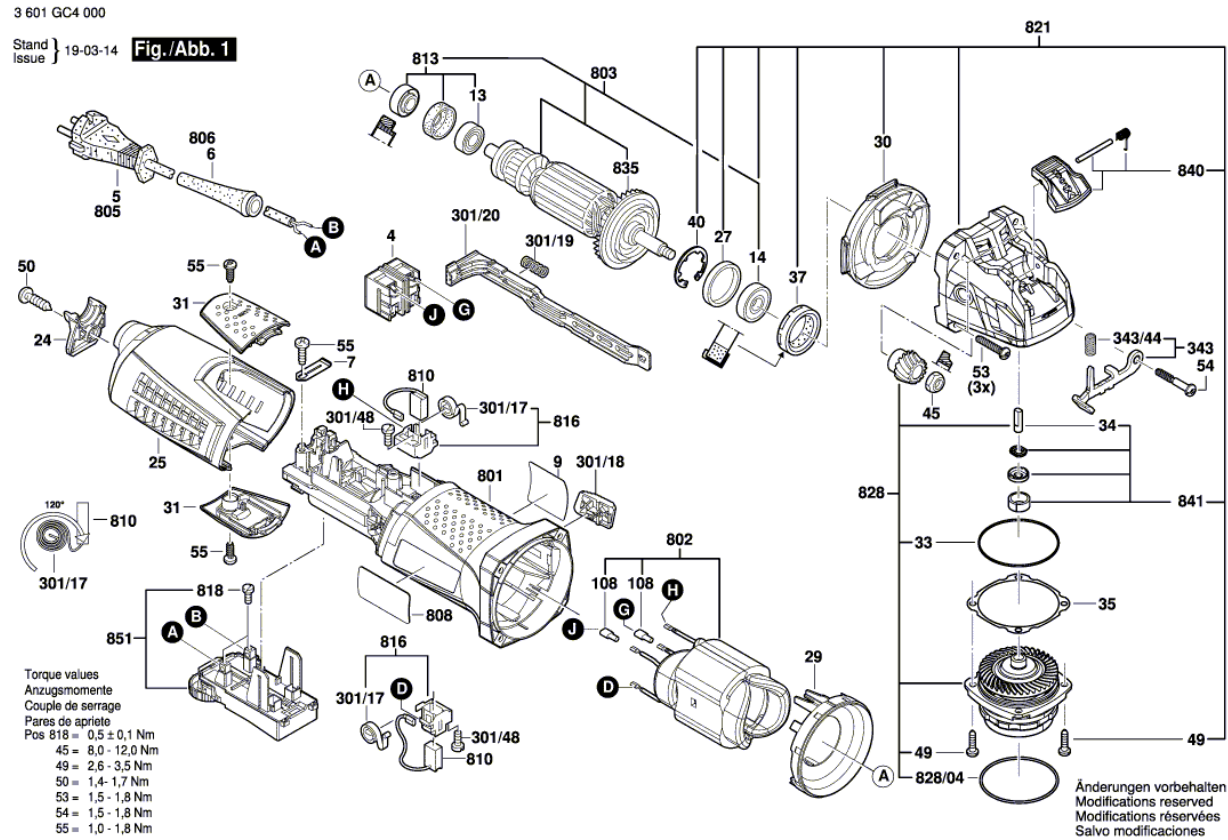
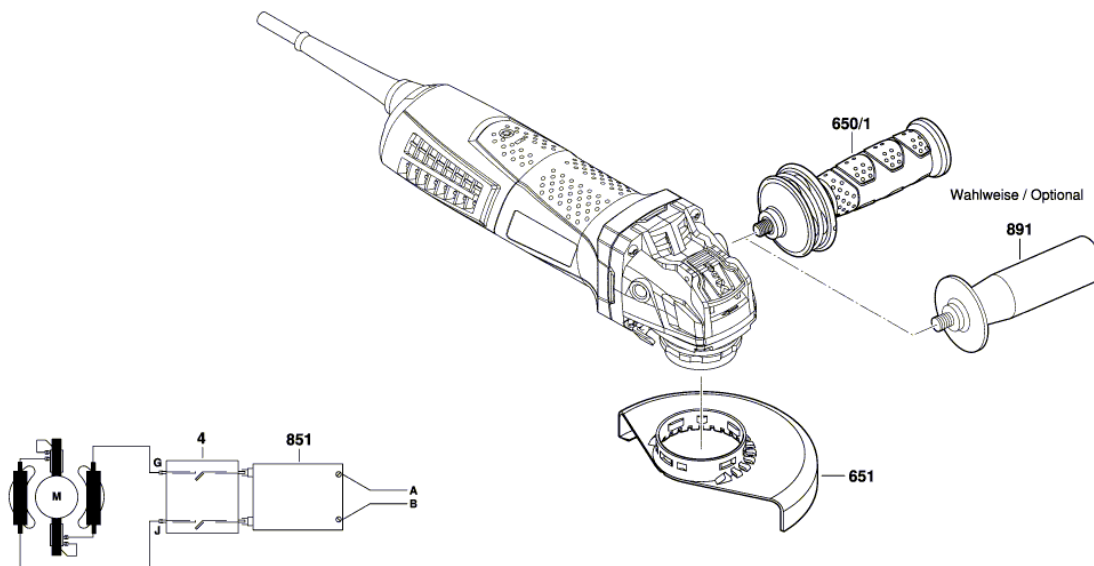


Иллюстрация – Тип - Е

3 601 GC4 000

Stand } 19-03-14 **Fig./Abb. 2**
Issue



Änderungen vorbehalten
Modifications reserved
Modifications réservées
Salvo modificaciones