



BOSCH

ЭКСЦЕНТРИКОВАЯ ШЛИФОВАЛЬН

PEX 400 AE | 3 603 SA4 000

Содержание

| | |
|------------------------------------|---|
| Перечень запасных частей..... | 2 |
| Инструкции по смазке продукта..... | 6 |
| Информация о продукте..... | 7 |
| Иллюстрация – Тип | 8 |

Перечень запасных частей

| Позиция | Номер детали | Описание | Иллюстрация | Цена | Количество | Ценовая группа |
|---------|---------------|---|-------------|----------------|------------|----------------|
| 1 | 2 609 004 181 | Корпус ЗЕЛЕНЫЙ | 1 | 1 102,35 RUB * | 1 | 30 |
| 2 | 2 609 004 860 | статор 230V | 1 | 952,87 RUB * | 1 | 29 |
| 3 | 2 609 004 182 | Ротор 230V | 1 | 1 986,16 RUB * | 1 | 35 |
| 5/4 | 1 607 200 254 | ВЫКЛЮЧАТЕЛЬ | 1 | 265,75 RUB * | 1 | 19 |
| 5/5 | 2 604 460 259 | СЕТЕВОЙ КАБЕЛЬ EU 230V 2,7m 2 x 0,75mm H05 VV-F | 1 | 592,70 RUB * | 1 | 25 |
| 5/6 | 2 609 003 080 | НАКОНЕЧНИК Ø6,4-Ø7,2x76 MM | 1 | 62,07 RUB * | 1 | 11 |
| 7 | 2 601 035 004 | Фиксатор кабеля | 1 | 84,80 RUB * | 1 | 12 |
| 9 | 1 601 11C 0B9 | Этикетка фирмы PEX 4000 AE | 1 | 101,41 RUB * | 1 | 13 |
| 9 | 2 609 004 180 | Этикетка фирмы PEX 400 AE | 1 | 84,80 RUB * | 1 | 12 |
| 10 | 2 609 004 170 | Щёточный держатель | 1 | 355,80 RUB * | 1 | 21 |
| 18 | 2 603 490 021 | ВИНТ С ГОЛОВКОЙ TORX 4x12 | 1 | 36,72 RUB * | 2 | 10 |
| 19 | 2 603 490 022 | болт 4x16 | 1 | 36,72 RUB * | 12 | 10 |
| 22 | 2 609 004 915 | КРЕПЛЕНИЕ | 1 | 355,80 RUB * | 1 | 21 |
| 28 | 2 609 004 175 | ШЛИФОВАЛЬНАЯ ПЛИТА | 1 | 952,87 RUB * | 1 | 29 |
| 29 | 2 610 386 516 | ВИНТ С ГОЛОВКОЙ TORX M4x12 | 1 | 62,07 RUB * | 4 | 11 |
| 30 | 2 609 005 686 | Радиальный подшипник | 1 | 417,86 RUB * | 1 | 22 |
| 33 | 2 609 004 509 | ОТСАСЫВАЮЩИЙ КОЛПАК | 1 | 735,19 RUB * | 1 | 27 |
| 34 | 1 600 210 07J | Кольцо уплотнительное | 1 | 62,07 RUB * | 1 | 11 |
| 35 | 2 609 004 171 | СКОЛЬЗЯЩИЙ ПОЛЗУНОК | 1 | 36,72 RUB * | 1 | 10 |
| 41 | 2 609 005 842 | ЕМКОСТЬ ДЛЯ ПЫЛИ | 1 | 592,70 RUB * | 1 | 25 |
| 45 | 2 609 004 187 | ДОПОЛНИТЕЛЬНАЯ РУКОЯТКА | 1 | 476,43 RUB * | 1 | 23 |
| 46 | 2 609 004 696 | ВИНТ С НИЗКОЙ ПОЛУКРУГЛОЙ | 1 | 84,80 RUB * | 1 | 12 |
| 47 | 2 609 004 188 | БАРАШКОВАЯ ГАЙКА | 1 | 36,72 RUB * | 1 | 10 |
| 56 | 1 607 233 419 | ЗАДАТЧИК ЧАСТОТЫ ВРАЩЕНИЯ | 1 | 952,87 RUB * | 1 | 29 |
| 655 | 2 609 004 646 | ФИКСИРУЮЩАЯ ДЕТАЛЬ | 1 | 118,02 RUB * | 1 | 14 |
| 808 | 1 601 11A 2VF | Этикетка типа | 1 | 101,41 RUB * | 1 | 13 |
| 810 | 2 609 000 246 | КОМПЛЕКТ УГОЛЬНЫХ ЩЕТОК | 1 | 265,75 RUB * | 1 | 19 |
| 815 | 2 609 005 197 | ВЕНТИЛЯТОР | 1 | 1 986,16 RUB * | 1 | 35 |
| 1 | 2 609 004 181 | Корпус ЗЕЛЕНЫЙ | 1 | 1 102,35 RUB * | 1 | 30 |
| 2 | 2 609 004 860 | статор 230V | 1 | 952,87 RUB * | 1 | 29 |
| 3 | 2 609 004 182 | Ротор 230V | 1 | 1 986,16 RUB * | 1 | 35 |

* Рекомендованные розничные цены в рублях без НДС. Рекомендованные розничные цены не являются обязательными. Точную информацию о розничных ценах можно получить у дилеров ООО «Роберт Бош». Данная информация не является офертой, определяемой положениями статей 435, 437 Гражданского Кодекса РФ. Данный сайт предназначен только для подбора оригинальных запасных частей. Для осуществления заказа, пожалуйста, обращайтесь к ближайшему дилеру или в авторизованные сервисные центры

Перечень запасных частей

| Позиция | Номер детали | Описание | Иллюстрация | Цена | Количество | Ценовая группа |
|---------|---------------|---|-------------|------------------|------------|----------------|
| 5/4 | 1 607 200 254 | ВЫКЛЮЧАТЕЛЬ | | 1 265,75 RUB * | 1 | 19 |
| 5/5 | 2 604 460 259 | СЕТЕВОЙ КАБЕЛЬ EU 230V 2,7m 2 x 0,75mm H05 VV-F | | 1 592,70 RUB * | 1 | 25 |
| 5/6 | 2 609 003 080 | НАКОНЕЧНИК Ø6,4-Ø7,2x76 MM | | 1 62,07 RUB * | 1 | 11 |
| 7 | 2 601 035 004 | Фиксатор кабеля | | 1 84,80 RUB * | 1 | 12 |
| 9 | 1 601 11C 0B9 | Этикетка фирмы PEX 4000 AE | | 1 101,41 RUB * | 1 | 13 |
| 9 | 2 609 004 180 | Этикетка фирмы PEX 400 AE | | 1 84,80 RUB * | 1 | 12 |
| 10 | 2 609 004 170 | Щёточный держатель | | 1 355,80 RUB * | 1 | 21 |
| 18 | 2 603 490 021 | ВИНТ С ГОЛОВКОЙ TORX 4x12 | | 1 36,72 RUB * | 2 | 10 |
| 19 | 2 603 490 022 | болт 4x16 | | 1 36,72 RUB * | 12 | 10 |
| 22 | 2 609 004 915 | КРЕПЛЕНИЕ | | 1 355,80 RUB * | 1 | 21 |
| 28 | 2 609 004 175 | ШЛИФОВАЛЬНАЯ ПЛИТА | | 1 952,87 RUB * | 1 | 29 |
| 29 | 2 610 386 516 | ВИНТ С ГОЛОВКОЙ TORX M4x12 | | 1 62,07 RUB * | 4 | 11 |
| 30 | 2 609 005 686 | Радиальный подшипник | | 1 417,86 RUB * | 1 | 22 |
| 33 | 2 609 004 509 | ОТСАСЫВАЮЩИЙ КОЛПАК | | 1 735,19 RUB * | 1 | 27 |
| 34 | 1 600 210 07J | Кольцо уплотнительное | | 1 62,07 RUB * | 1 | 11 |
| 35 | 2 609 004 171 | СКОЛЬЗЯЩИЙ ПОЛЗУНОК | | 1 36,72 RUB * | 1 | 10 |
| 41 | 2 609 005 842 | ЕМКОСТЬ ДЛЯ ПЫЛИ | | 1 592,70 RUB * | 1 | 25 |
| 45 | 2 609 004 187 | ДОПОЛНИТЕЛЬНАЯ РУКОЯТКА | | 1 476,43 RUB * | 1 | 23 |
| 46 | 2 609 004 696 | ВИНТ С НИЗКОЙ ПОЛУКРУГЛОЙ | | 1 84,80 RUB * | 1 | 12 |
| 47 | 2 609 004 188 | БАРАШКОВАЯ ГАЙКА | | 1 36,72 RUB * | 1 | 10 |
| 56 | 1 607 233 419 | ЗАДАТЧИК ЧАСТОТЫ ВРАЩЕНИЯ | | 1 952,87 RUB * | 1 | 29 |
| 655 | 2 609 004 646 | ФИКСИРУЮЩАЯ ДЕТАЛЬ | | 1 118,02 RUB * | 1 | 14 |
| 808 | 1 601 11A 2VF | Этикетка типа | | 1 101,41 RUB * | 1 | 13 |
| 810 | 2 609 000 246 | КОМПЛЕКТ УГОЛЬНЫХ ЩЕТОК | | 1 265,75 RUB * | 1 | 19 |
| 815 | 2 609 005 197 | ВЕНТИЛЯТОР | | 1 1 986,16 RUB * | 1 | 35 |
| 1 | 2 609 004 181 | Корпус ЗЕЛЕНЬИЙ | | 1 1 102,35 RUB * | 1 | 30 |
| 2 | 2 609 004 860 | статор 230V | | 1 952,87 RUB * | 1 | 29 |
| 3 | 2 609 004 182 | Ротор 230V | | 1 1 986,16 RUB * | 1 | 35 |
| 5/4 | 1 607 200 254 | ВЫКЛЮЧАТЕЛЬ | | 1 265,75 RUB * | 1 | 19 |
| 5/5 | 2 604 460 259 | СЕТЕВОЙ КАБЕЛЬ EU 230V 2,7m 2 x 0,75mm H05 VV-F | | 1 592,70 RUB * | 1 | 25 |
| 5/6 | 2 609 003 080 | НАКОНЕЧНИК Ø6,4-Ø7,2x76 MM | | 1 62,07 RUB * | 1 | 11 |
| 7 | 2 601 035 004 | Фиксатор кабеля | | 1 84,80 RUB * | 1 | 12 |

* Рекомендованные розничные цены в рублях без НДС. Рекомендованные розничные цены не являются обязательными. Точную информацию о розничных ценах можно получить у дилеров ООО «Роберт Бош». Данная информация не является офертой, определяемой положениями статей 435, 437 Гражданского Кодекса РФ. Данный сайт предназначен только для подбора оригинальных запасных частей. Для осуществления заказа, пожалуйста, обращайтесь к ближайшему дилеру или в авторизованные сервисные центры

Перечень запасных частей

| Позиция | Номер детали | Описание | Иллюстрация | Цена | Количество | Ценовая группа |
|---------|---------------|---|-------------|----------------|------------|----------------|
| 9 | 1 601 11C 0B9 | Этикетка фирмы PEX 4000 AE | 1 | 101,41 RUB * | 1 | 13 |
| 9 | 2 609 004 180 | Этикетка фирмы PEX 400 AE | 1 | 84,80 RUB * | 1 | 12 |
| 10 | 2 609 004 170 | Щёточный держатель | 1 | 355,80 RUB * | 1 | 21 |
| 18 | 2 603 490 021 | ВИНТ С ГОЛОВКОЙ TORX 4x12 | 1 | 36,72 RUB * | 2 | 10 |
| 19 | 2 603 490 022 | болт 4x16 | 1 | 36,72 RUB * | 12 | 10 |
| 22 | 2 609 004 915 | КРЕПЛЕНИЕ | 1 | 355,80 RUB * | 1 | 21 |
| 28 | 2 609 004 175 | ШЛИФОВАЛЬНАЯ ПЛИТА | 1 | 952,87 RUB * | 1 | 29 |
| 29 | 2 610 386 516 | ВИНТ С ГОЛОВКОЙ TORX M4x12 | 1 | 62,07 RUB * | 4 | 11 |
| 30 | 2 609 005 686 | Радиальный подшипник | 1 | 417,86 RUB * | 1 | 22 |
| 33 | 2 609 004 509 | ОТСАСЫВАЮЩИЙ КОЛПАК | 1 | 735,19 RUB * | 1 | 27 |
| 34 | 1 600 210 07J | Кольцо уплотнительное | 1 | 62,07 RUB * | 1 | 11 |
| 35 | 2 609 004 171 | СКОЛЬЗЯЩИЙ ПОЛЗУНОК | 1 | 36,72 RUB * | 1 | 10 |
| 41 | 2 609 005 842 | ЕМКОСТЬ ДЛЯ ПЫЛИ | 1 | 592,70 RUB * | 1 | 25 |
| 45 | 2 609 004 187 | ДОПОЛНИТЕЛЬНАЯ РУКОЯТКА | 1 | 476,43 RUB * | 1 | 23 |
| 46 | 2 609 004 696 | ВИНТ С НИЗКОЙ ПОЛУКРУГЛОЙ | 1 | 84,80 RUB * | 1 | 12 |
| 47 | 2 609 004 188 | БАРАШКОВАЯ ГАЙКА | 1 | 36,72 RUB * | 1 | 10 |
| 56 | 1 607 233 419 | ЗАДАТЧИК ЧАСТОТЫ ВРАЩЕНИЯ | 1 | 952,87 RUB * | 1 | 29 |
| 655 | 2 609 004 646 | ФИКСИРУЮЩАЯ ДЕТАЛЬ | 1 | 118,02 RUB * | 1 | 14 |
| 808 | 1 601 11A 2VF | Этикетка типа | 1 | 101,41 RUB * | 1 | 13 |
| 810 | 2 609 000 246 | КОМПЛЕКТ УГОЛЬНЫХ ЩЕТОК | 1 | 265,75 RUB * | 1 | 19 |
| 815 | 2 609 005 197 | ВЕНТИЛЯТОР | 1 | 1 986,16 RUB * | 1 | 35 |
| 1 | 2 609 004 181 | Корпус ЗЕЛЕНЫЙ | 1 | 1 102,35 RUB * | 1 | 30 |
| 2 | 2 609 004 860 | статор 230V | 1 | 952,87 RUB * | 1 | 29 |
| 3 | 2 609 004 182 | Ротор 230V | 1 | 1 986,16 RUB * | 1 | 35 |
| 5/4 | 1 607 200 254 | ВЫКЛЮЧАТЕЛЬ | 1 | 265,75 RUB * | 1 | 19 |
| 5/5 | 2 604 460 259 | СЕТЕВОЙ КАБЕЛЬ EU 230V 2,7m 2 x 0,75mm H05 VV-F | 1 | 592,70 RUB * | 1 | 25 |
| 5/6 | 2 609 003 080 | НАКОНЕЧНИК Ø6,4-Ø7,2x76 MM | 1 | 62,07 RUB * | 1 | 11 |
| 7 | 2 601 035 004 | Фиксатор кабеля | 1 | 84,80 RUB * | 1 | 12 |
| 9 | 1 601 11C 0B9 | Этикетка фирмы PEX 4000 AE | 1 | 101,41 RUB * | 1 | 13 |
| 9 | 2 609 004 180 | Этикетка фирмы PEX 400 AE | 1 | 84,80 RUB * | 1 | 12 |
| 10 | 2 609 004 170 | Щёточный держатель | 1 | 355,80 RUB * | 1 | 21 |
| 18 | 2 603 490 021 | ВИНТ С ГОЛОВКОЙ TORX 4x12 | 1 | 36,72 RUB * | 2 | 10 |

* Рекомендованные розничные цены в рублях без НДС. Рекомендованные розничные цены не являются обязательными. Точную информацию о розничных ценах можно получить у дилеров ООО «Роберт Бош». Данная информация не является офертой, определяемой положениями статей 435, 437 Гражданского Кодекса РФ. Данный сайт предназначен только для подбора оригинальных запасных частей. Для осуществления заказа, пожалуйста, обращайтесь к ближайшему дилеру или в авторизованные сервисные центры

Перечень запасных частей

| Позиция | Номер детали | Описание | Иллюстрация | Цена | Количество | Ценовая группа |
|---------|---------------|----------------------------|-------------|----------------|------------|----------------|
| 19 | 2 603 490 022 | болт 4x16 | 1 | 36,72 RUB * | 12 | 10 |
| 22 | 2 609 004 915 | КРЕПЛЕНИЕ | 1 | 355,80 RUB * | 1 | 21 |
| 28 | 2 609 004 175 | ШЛИФОВАЛЬНАЯ ПЛИТА | 1 | 952,87 RUB * | 1 | 29 |
| 29 | 2 610 386 516 | ВИНТ С ГОЛОВКОЙ TORX M4x12 | 1 | 62,07 RUB * | 4 | 11 |
| 30 | 2 609 005 686 | Радиальный подшипник | 1 | 417,86 RUB * | 1 | 22 |
| 33 | 2 609 004 509 | ОТСАСЫВАЮЩИЙ КОЛПАК | 1 | 735,19 RUB * | 1 | 27 |
| 34 | 1 600 210 07J | Кольцо уплотнительное | 1 | 62,07 RUB * | 1 | 11 |
| 35 | 2 609 004 171 | СКОЛЬЗЯЩИЙ ПОЛЗУНОК | 1 | 36,72 RUB * | 1 | 10 |
| 41 | 2 609 005 842 | ЕМКОСТЬ ДЛЯ ПЫЛИ | 1 | 592,70 RUB * | 1 | 25 |
| 45 | 2 609 004 187 | ДОПОЛНИТЕЛЬНАЯ РУКОЯТКА | 1 | 476,43 RUB * | 1 | 23 |
| 46 | 2 609 004 696 | ВИНТ С НИЗКОЙ ПОЛУКРУГЛОЙ | 1 | 84,80 RUB * | 1 | 12 |
| 47 | 2 609 004 188 | БАРАШКОВАЯ ГАЙКА | 1 | 36,72 RUB * | 1 | 10 |
| 56 | 1 607 233 419 | ЗАДАТЧИК ЧАСТОТЫ ВРАЩЕНИЯ | 1 | 952,87 RUB * | 1 | 29 |
| 655 | 2 609 004 646 | ФИКСИРУЮЩАЯ ДЕТАЛЬ | 1 | 118,02 RUB * | 1 | 14 |
| 808 | 1 601 11A 2VF | Этикетка типа | 1 | 101,41 RUB * | 1 | 13 |
| 810 | 2 609 000 246 | КОМПЛЕКТ УГОЛЬНЫХ ЩЕТОК | 1 | 265,75 RUB * | 1 | 19 |
| 815 | 2 609 005 197 | ВЕНТИЛЯТОР | 1 | 1 986,16 RUB * | 1 | 35 |

* Рекомендованные розничные цены в рублях без НДС. Рекомендованные розничные цены не являются обязательными. Точную информацию о розничных ценах можно получить у дилеров ООО «Роберт Бош». Данная информация не является офертой, определяемой положениями статей 435, 437 Гражданского Кодекса РФ. Данный сайт предназначен только для подбора оригинальных запасных частей. Для осуществления заказа, пожалуйста, обращайтесь к ближайшему дилеру или в авторизованные сервисные центры

Инструкции по смазке продукта : ЭКСЦЕНТРИКОВАЯ ШЛИФОВАЛЬН - PEX 400 AE - 3 603 SA4 000

Отсутствует информация по смазке на этот продукт

Информация о продукте : ЭКСЦЕНТРИКОВАЯ ШЛИФОВАЛЬН - PEX 400 AE - 3 603 CA4 000

| | |
|--------------------------|---------------------------|
| Номер продукта | 3 603 CA4 000 |
| Описание | ЭКСЦЕНТРИКОВАЯ ШЛИФОВАЛЬН |
| Текст DIN | |
| ID_Text_Ext | |
| Название инструмента | PEX 400 AE |
| Напряжение_1 | 230 V |
| Код страны производителя | EU |

Иллюстрация - Тип - E

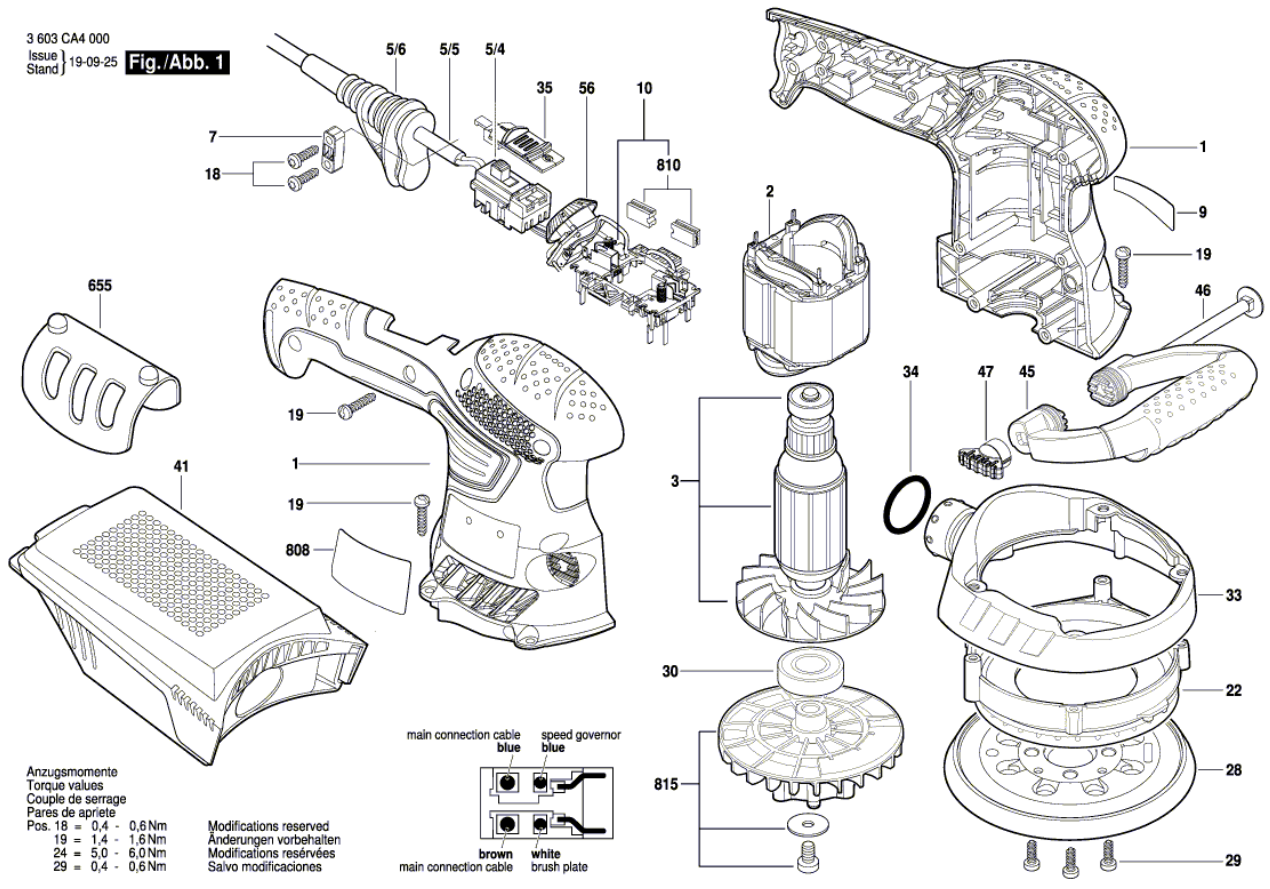


Иллюстрация - Тип - E

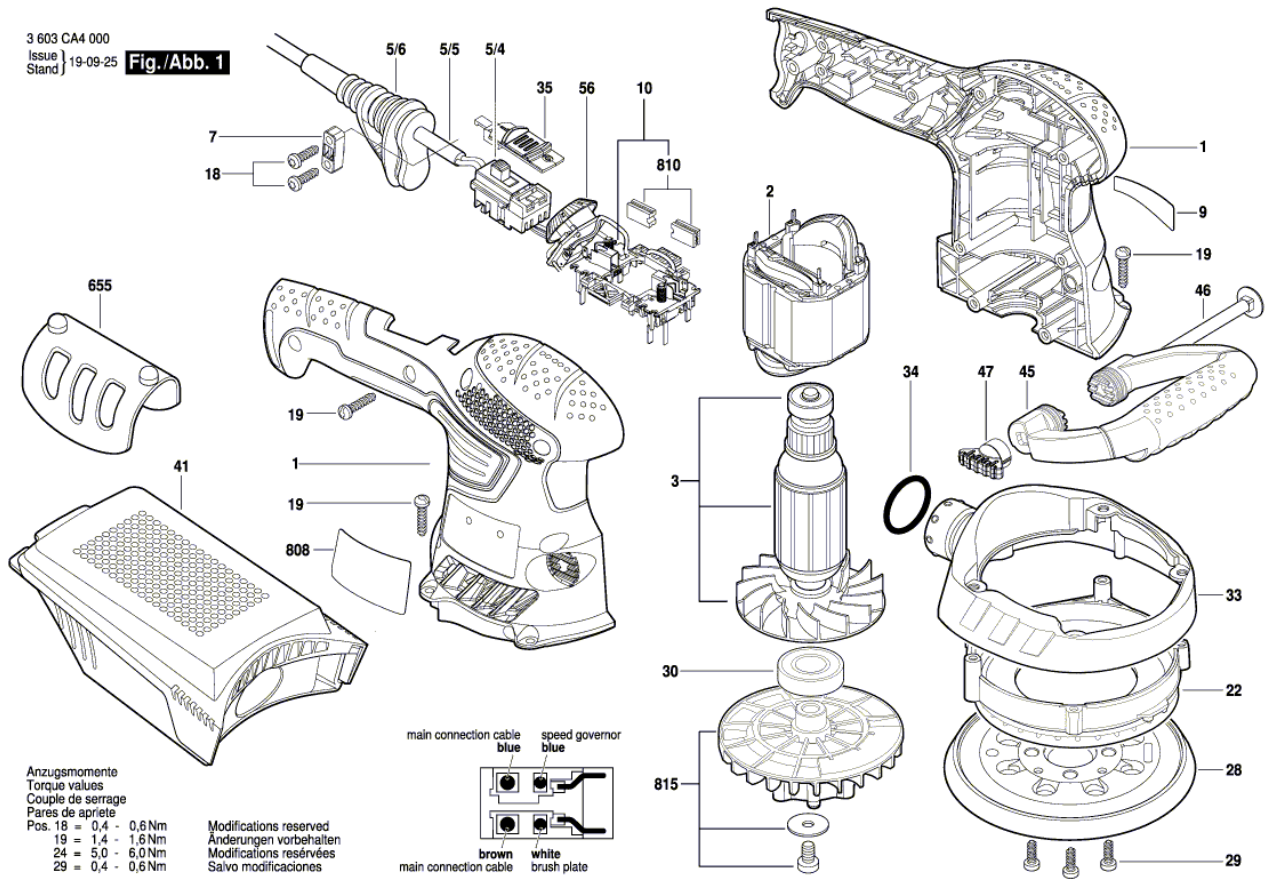


Иллюстрация - Тип - E

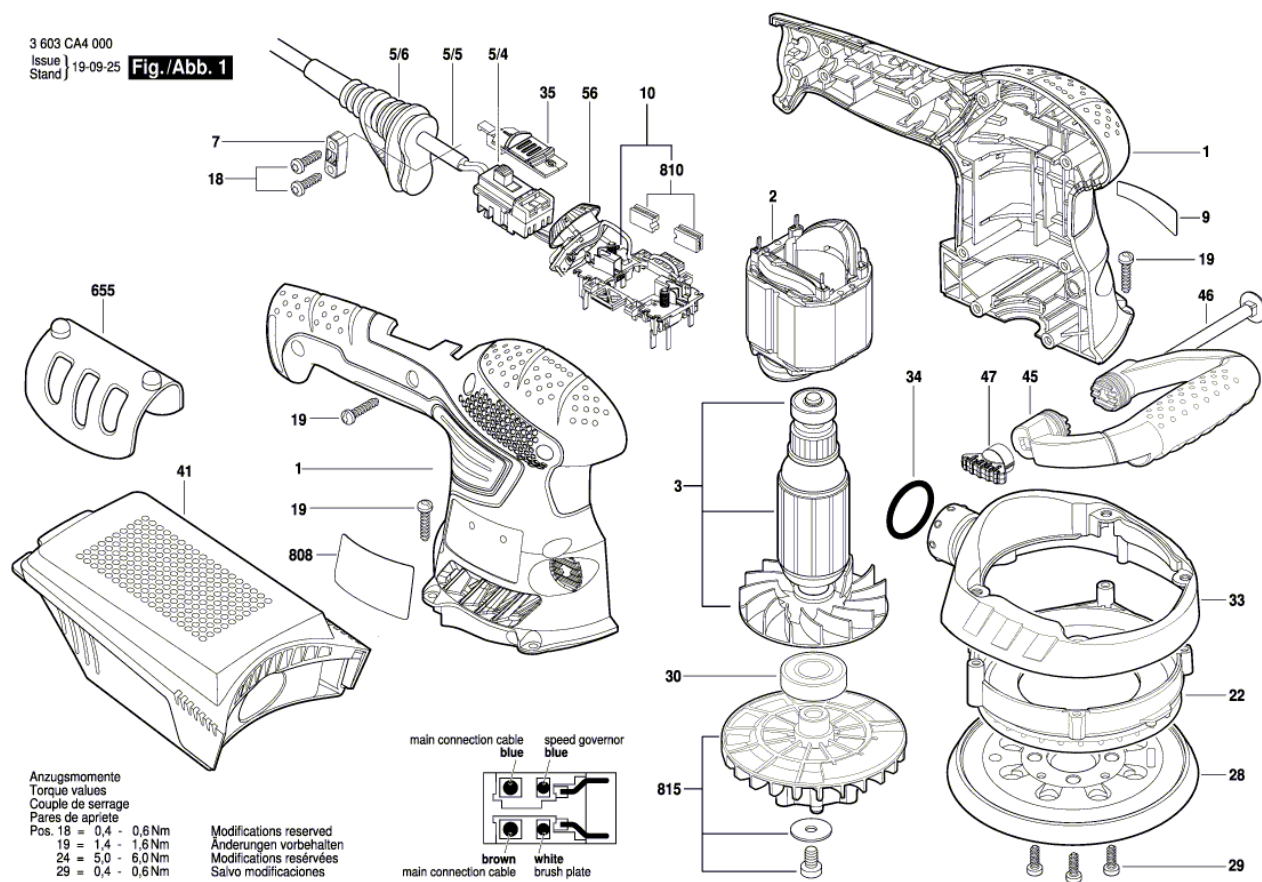


Иллюстрация - Тип - E

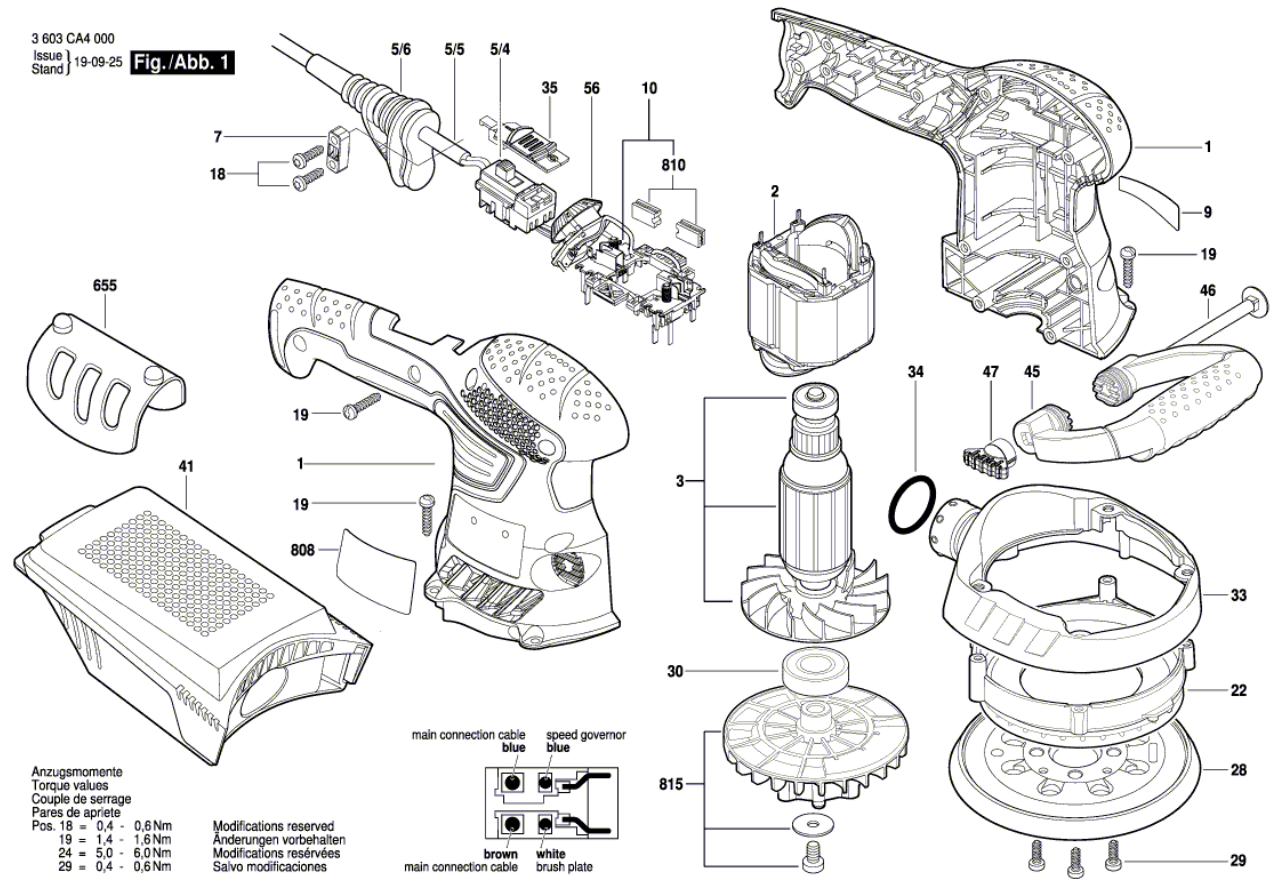


Иллюстрация - Тип - E

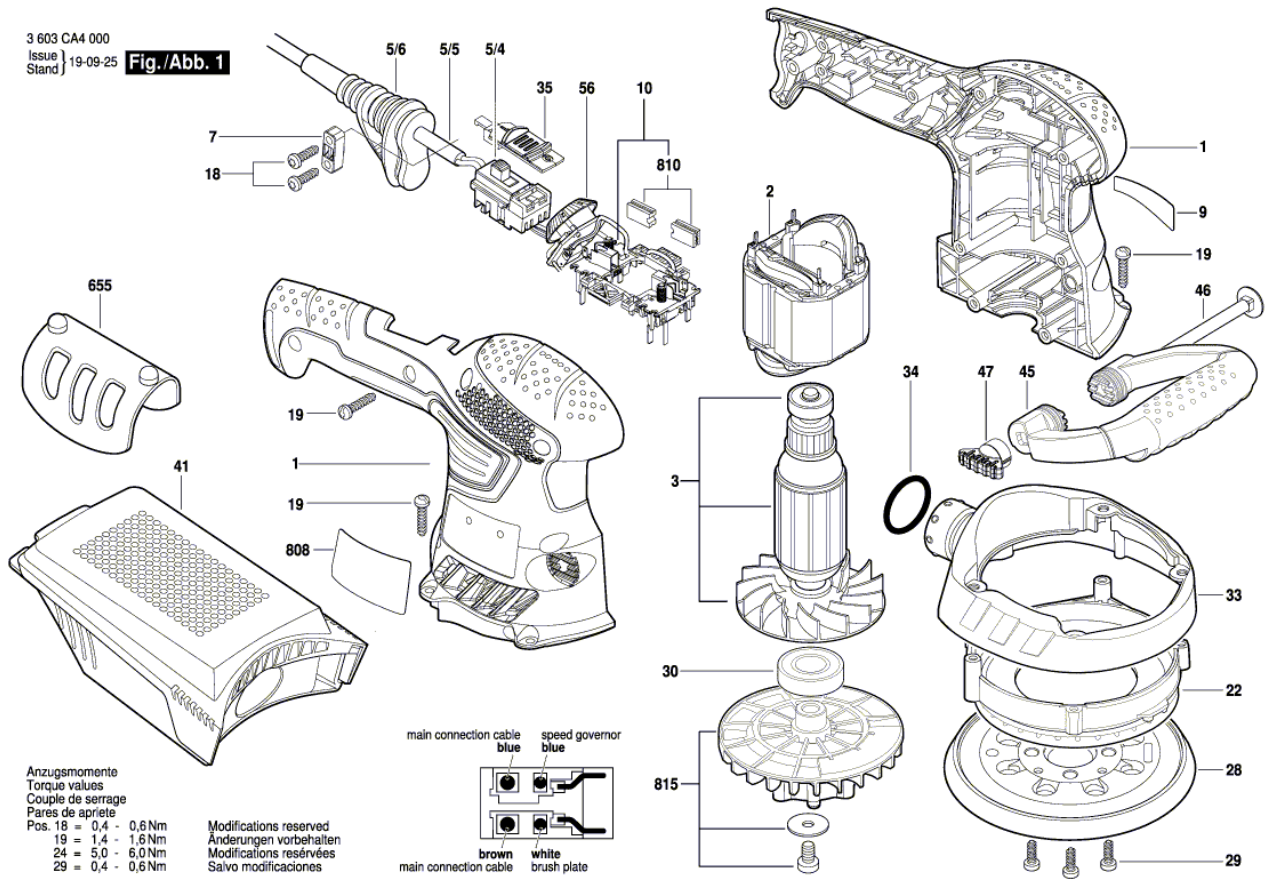


Иллюстрация - Тип - E

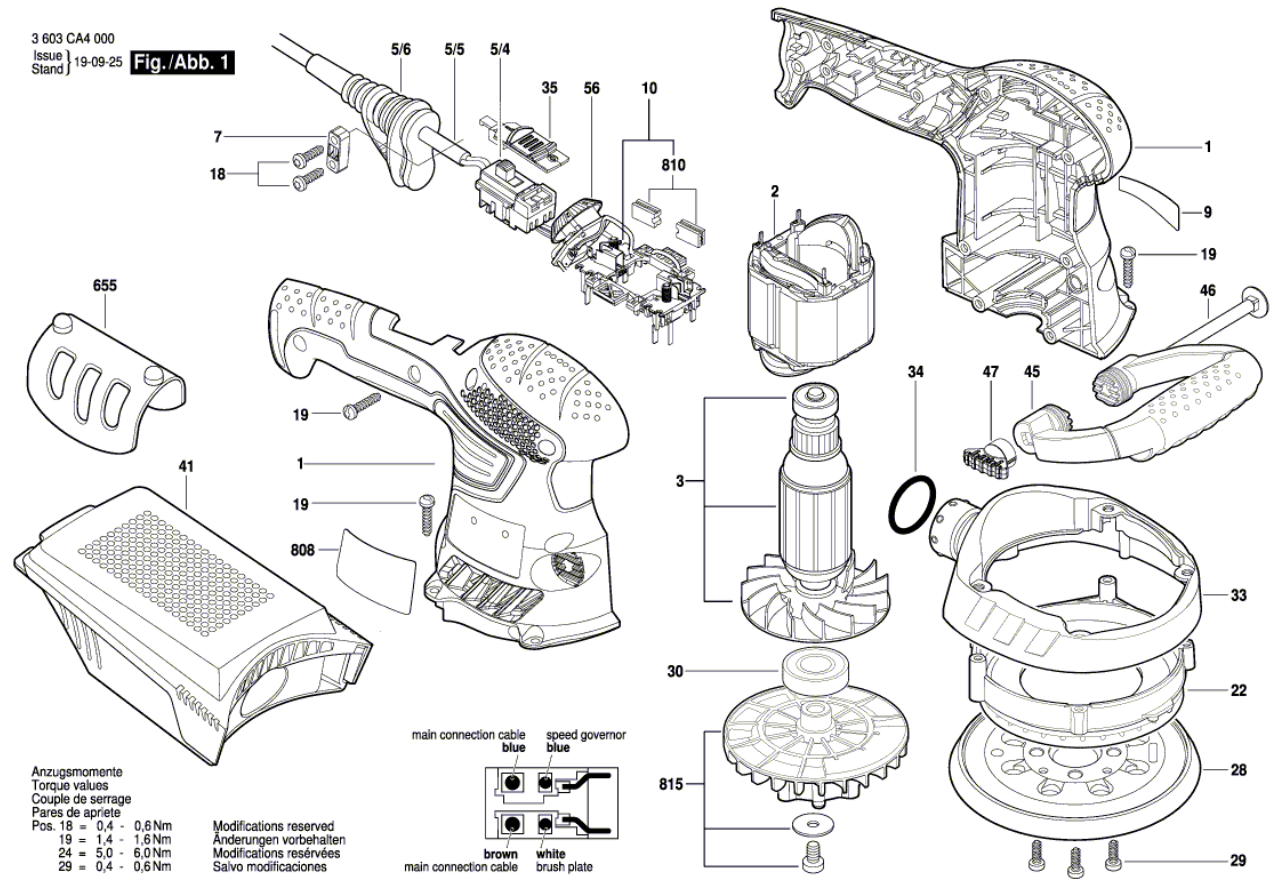


Иллюстрация - Тип - E

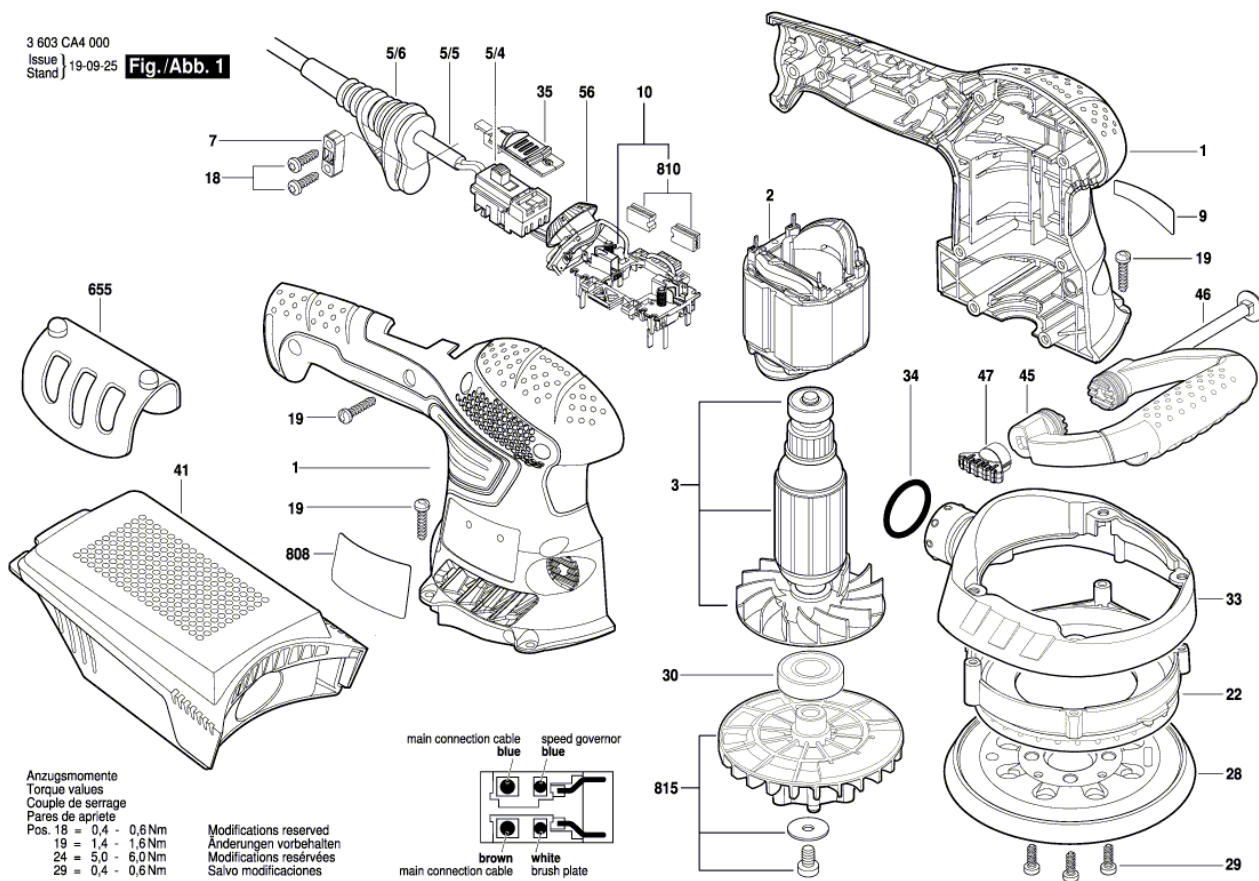


Иллюстрация - Тип - E

