



BOSCH

ОЧИСТИТЕЛЬ ВЫСОКОГО ДАВЛЕ

UniversalAquatak 130 | 3 600 NA7 B00

Содержание

Перечень запасных частей.....	2
Инструкции по смазке продукта.....	4
Информация о продукте.....	5
Иллюстрация – Тип	6

Перечень запасных частей

Позиция	Номер детали	Описание	Иллюстрация	Цена	Количество	Ценовая группа
808	F 016 F05 090	Этикетка типа	1	101,41 RUB *	1	13
809	F 016 F05 435	Информационная наклейка	1	101,41 RUB *	1	13
810	F 016 F04 810	ЦИЛИНДРИЧЕСКИЙ ВИНТ СО ШЛ	1	36,72 RUB *	14	10
812	F 016 F05 003	Передняя обшивка	1	1 650,47 RUB *	1	33
813	F 016 F05 004	Передняя обшивка	1	1 650,47 RUB *	1	33
814	F 016 F05 005	Передняя обшивка	1	1 650,47 RUB *	1	33
815	F 016 F05 006	Передняя обшивка	1	148,61 RUB *	1	15
816	F 016 F04 452	Передняя обшивка	1	209,81 RUB *	1	17
817	F 016 F05 007	Зажим	1	36,72 RUB *	1	10
820	F 016 F05 014	Кожух	1	1 650,47 RUB *	1	33
837	F 016 F05 018	ПЛИТА ИЗ ПЕНОМАТЕРИАЛА	1	417,86 RUB *	1	22
838	F 016 F05 019	ПЛИТА ИЗ ПЕНОМАТЕРИАЛА	1	417,86 RUB *	1	22
861	F 016 F04 439	КОРОБКА ВЫКЛЮЧАТЕЛЯ	1	2 462,59 RUB *	1	37
862	F 016 F04 484	СЕТЕВОЙ КАБЕЛЬ EU	1	952,87 RUB *	1	29
863	F 016 F04 613	КНОПКА ВЫКЛЮЧАТЕЛЯ	1	1 419,68 RUB *	1	32
864	F 016 F05 432	СКОБА	1	62,07 RUB *	1	11
801	F 016 F05 027	ЭЛЕКТРОМОТОР	2	5 982,96 RUB *	1	46
811	F 016 F05 022	Передняя обшивка	2	650,40 RUB *	1	26
843	F 016 F05 402	Кольцо уплотнительное	2	62,07 RUB *	1	11
850	F 016 F04 459	Кольцо уплотнительное	2	307,71 RUB *	1	20
851	F 016 F05 024	Головка насоса	2	952,87 RUB *	1	29
852	F 016 F04 441	НАПРАВЛЯЮЩАЯ ПОРШНЯ	2	355,80 RUB *	1	21
853	F 016 F04 440	Блок насоса	2	650,40 RUB *	1	26
854	F 016 F05 023	ПОДШИПНИК ОСЕВОЙ	2	592,70 RUB *	1	25
855	F 016 F04 447	КОРОБКА РЕДУКТОРА	2	1 800,83 RUB *	1	34
856	F 016 F04 460	ОБРАТНЫЙ КЛАПАН	2	101,41 RUB *	1	13
857	F 016 F04 681	Зажим	2	36,72 RUB *	1	10
860	F 016 F04 614	Крышка двигателя	3	307,71 RUB *	1	20
870	F 016 F04 458	КОМПЛЕКТ УПЛОТНЕНИЙ	3	265,75 RUB *	1	19
871	F 016 F05 280	РАСЦЕПИТЕЛЬ	3	1 419,68 RUB *	1	32

* Рекомендованные розничные цены в рублях без НДС. Рекомендованные розничные цены не являются обязательными. Точную информацию о розничных ценах можно получить у дилеров ООО «Роберт Бош». Данная информация не является офертой, определяемой положениями статей 435, 437 Гражданского Кодекса РФ. Данный сайт предназначен только для подбора оригинальных запасных частей. Для осуществления заказа, пожалуйста, обращайтесь к ближайшему дилеру или в авторизованные сервисные центры

Перечень запасных частей

Позиция	Номер детали	Описание	Иллюстрация	Цена	Количество	Ценовая группа
872	F 016 F05 135	Трубка	3	476,43 RUB *	1	23
876	F 016 F05 573	Распылитель тройной КРАСНЫЙ	3	-	1	
879	F 016 F05 036	БУТЫЛЬ 450ml	3	592,70 RUB *	1	25
880	F 016 F05 020	Распылитель пены КРАСНЫЙ	3	417,86 RUB *	1	22
881	F 016 F04 795	ПРЕДОХРАНИТЕЛЬНАЯ СКОБА	3	36,72 RUB *	1	10
883	F 016 F05 025	ШЛАНГ ВЫСОКОГО ДАВЛЕНИЯ 6m	3	1 102,35 RUB *	1	30

* Рекомендованные розничные цены в рублях без НДС. Рекомендованные розничные цены не являются обязательными. Точную информацию о розничных ценах можно получить у дилеров ООО «Роберт Бош». Данная информация не является офертой, определяемой положениями статей 435, 437 Гражданского Кодекса РФ. Данный сайт предназначен только для подбора оригинальных запасных частей. Для осуществления заказа, пожалуйста, обращайтесь к ближайшему дилеру или в авторизованные сервисные центры

**Инструкции по смазке продукта : ОЧИСТИТЕЛЬ
ВЫСОКОГО ДАВЛЕ - UniversalAquatak 130 - 3 600 HA7 B00**

Отсутствует информация по смазке на этот продукт

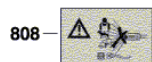
Информация о продукте : ОЧИСТИТЕЛЬ ВЫСОКОГО ДАВЛЕ - UniversalAquatak 130 - 3 600 HA7 B00

Номер продукта	3 600 HA7 B00
Описание	ОЧИСТИТЕЛЬ ВЫСОКОГО ДАВЛЕ
Текст DIN	
ID_Text_Ext	
Название инструмента	UniversalAquatak 130
Напряжение_1	230 V
Код страны производителя	EU

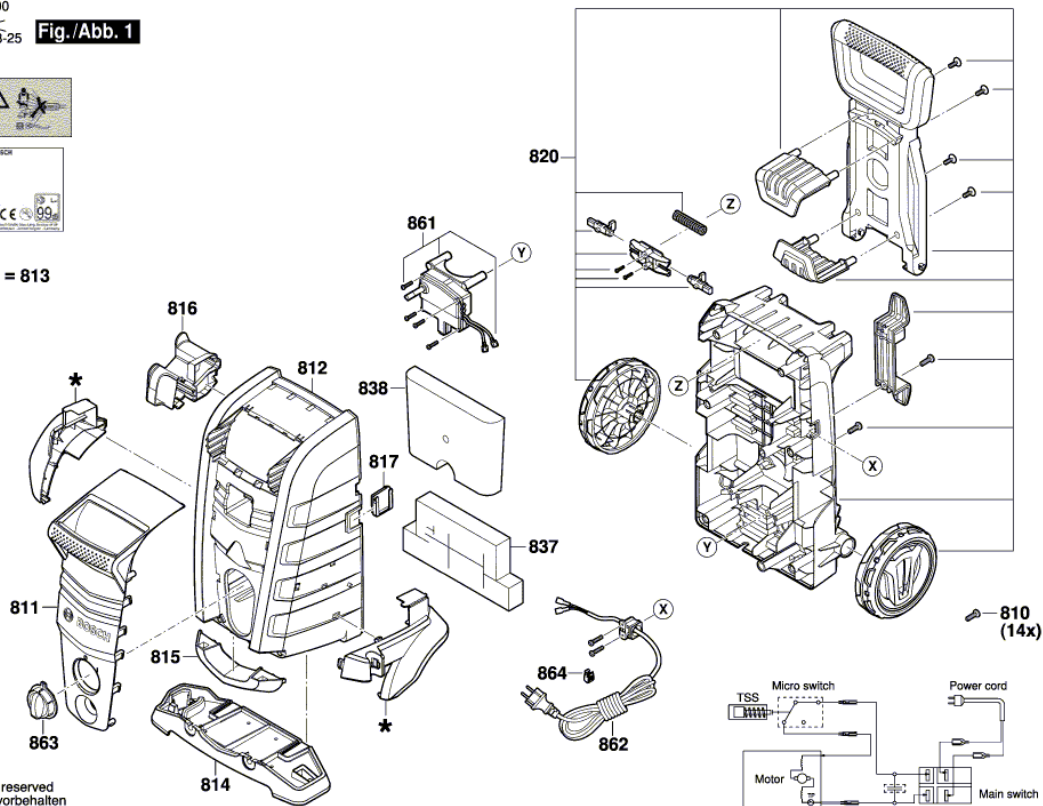
Иллюстрация – Тип - E

3 600 HA7 B00
 Stand } 17-01
 Issue } 17-08-25

Fig./Abb. 1



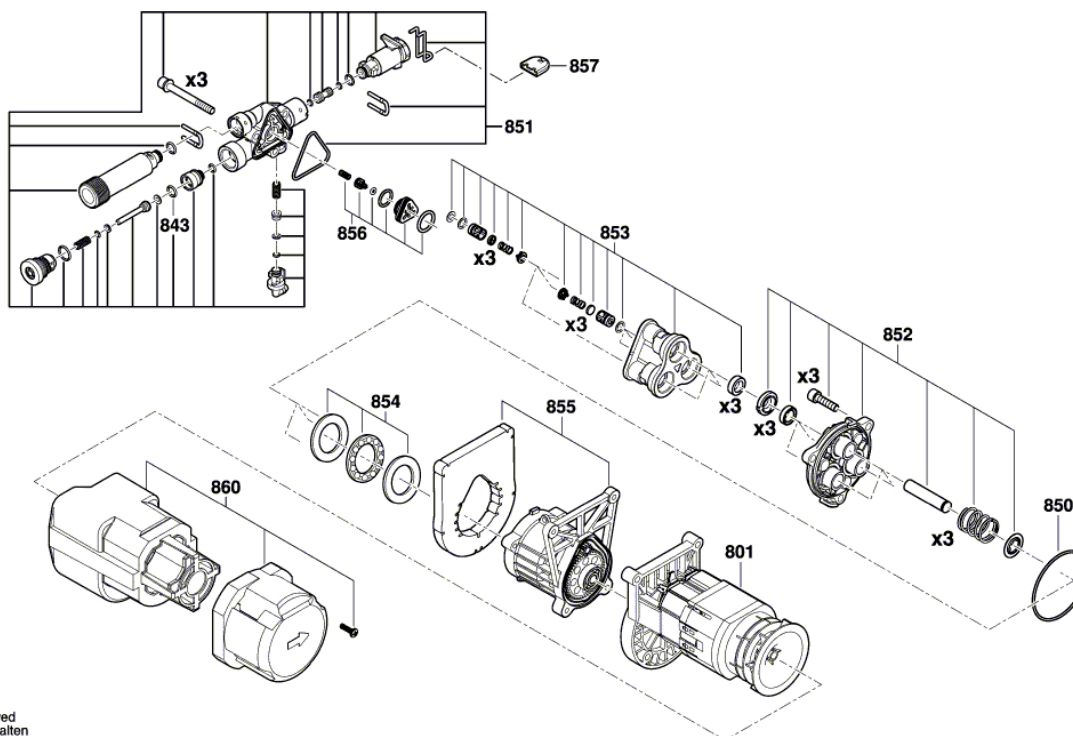
* = 813



Modifications reserved
 Änderungen vorbehalten
 Modifications réservées
 Salvo modificaciones

Иллюстрация – Тип - Е

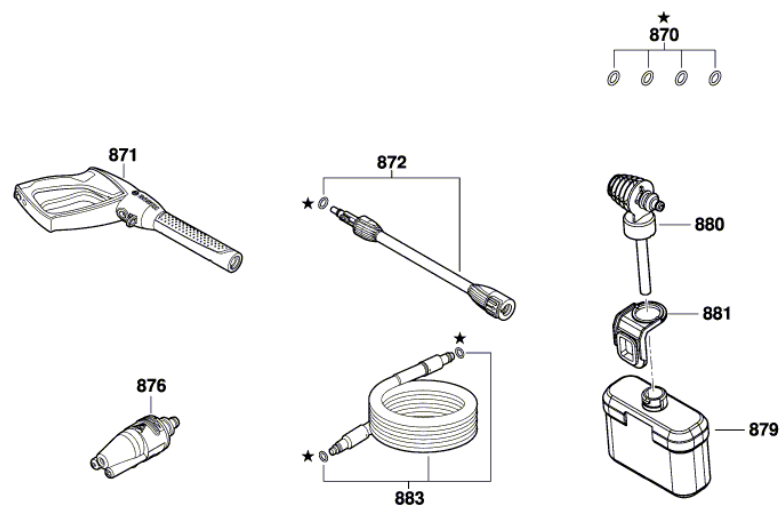
3 600 HA7 B00
 Stand | 18-01
 Issue | 19-07-19 **Fig. /Abb. 2**



Modifications reserved
 Änderungen vorbehalten
 Modifications réservées
 Salvo modificaciones

Иллюстрация – Тип - Е

3 600 HA7 B00
Stand } 19-07
Issue } 19-06-16 **Fig. /Abb. 3**



Modifications reserved
Änderungen vorbehalten
Modifications réservées
Salvo modificaciones