



BOSCH

ЦЕПНАЯ ПИЛА

UniversalChain 35 | 3 600 HB8 100

Содержание

Перечень запасных частей.....	2
Инструкции по смазке продукта.....	4
Информация о продукте.....	5
Иллюстрация – Тип	6

Перечень запасных частей

Позиция	Номер детали	Описание	Иллюстрация	Цена	Количество	Ценовая группа
1	1 605 806 5RC	КОРПУС	1	-	1	
2	1 605 108 2HW	КОРПУС МОТОРА	1	-	1	
4	1 607 200 35H	ВЫКЛЮЧАТЕЛЬ	1	-	1	
5	2 604 460 183	СЕТЕВОЙ КАБЕЛЬ EU 0,4m 2 x 1,0mm H07 RN-F	1	355,83 RUB *	1	21
6	2 609 005 766	НАКОНЕЧНИК	1	118,33 RUB *	1	14
7	2 609 004 394	ПОМЕХОПОДАВЛЯЮЩИЙ ФИЛЬТР	1	308,33 RUB *	1	20
13	2 609 001 047	ПРУЖИНА	1	51,67 RUB *	1	10
14	2 609 006 397	ТОРСИОННАЯ ПРУЖИНА	1	80,83 RUB *	1	11
15	1 600 A01 5GN	РЫЧАГ	1	-	1	
33	2 609 001 048	Пружина сжатия	1	51,67 RUB *	1	10
34	1 600 A01 5D0	ПРЕДОХРАНИТЕЛЬНЫЙ ВЫКЛЮЧА	1	-	1	
35	1 604 612 02U	Пружина сжатия	1	-	1	
36	1 600 A01 5D1	МОНТАЖНАЯ ПЛАСТИНА	1	-	1	
37	1 600 A01 5D2	ЦЕПНАЯ ЗВЕЗДОЧКА	1	-	1	
39	2 609 001 086	ТРУБА	1	80,83 RUB *	1	11
40	2 603 490 023	ВИНТ С ГОЛОВКОЙ TORX 4x20	1	51,67 RUB *	16	10
42	1 600 A01 5DE	ТРУБА	1	-	1	
43	1 600 A01 5DS	ВКЛЮЧАЮЩИЙ СЕГМЕНТ	1	-	1	
46	1 600 A01 5DJ	УПЛОТНЕНИЕ	1	-	1	
53	1 605 132 17Y	Рукоятка основная	1	-	1	
54	1 600 A01 5CX	ЗАЩИТНЫЙ ЩИТ	1	-	1	
55	1 600 A01 N9H	ВИНТ С ЦИЛИНДРИЧЕСКОЙ ГОЛ	1	-	1	
56	2 609 110 080	ВИНТ С ГОЛОВКОЙ TORX	1	80,83 RUB *	2	11
680	1 600 A01 5H8	УСТАНОВОЧНАЯ РУЧКА	1	-	1	
681	1 600 A01 4E0	Verstelleinrichtung	1	-	1	
683	1 600 A01 ZL0	КРЫШКА ЕМКОСТИ	1	-	1	
687	1 600 A01 B1L	ЗАЩИТА ЦЕПИ	1	-	1	
689	2 609 007 364	ЦЕПНАЯ ПИЛА АKE 35	1	1 420,00 RUB *	1	32
690	1 600 A01 5H6	НАПРАВЛЯЮЩАЯ ШИНА	1	-	1	
803	1 607 000 DW1	МОТОР	1	-	1	
808	1 601 11A 69M	Этикетка типа	1	-	1	
811	1 607 000 DW5	НАСОС	1	-	1	
816	1 607 000 DW4	ЕМКОСТЬ	1	-	1	

* Рекомендованные розничные цены в рублях без НДС. Рекомендованные розничные цены не являются обязательными. Точную информацию о розничных ценах можно получить у дилеров ООО «Роберт Бош». Данная информация не является офертой, определяемой положениями статей 435, 437 Гражданского Кодекса РФ. Данный сайт предназначен только для подбора оригинальных запасных частей. Для осуществления заказа, пожалуйста, обращайтесь к ближайшему дилеру или в авторизованные сервисные центры

Перечень запасных частей

Позиция	Номер детали	Описание	Иллюстрация	Цена	Количество	Ценовая группа
818	1 607 000 DW2	МУФТА	1	-	1	
829	1 607 000 DW3	РЫЧАЖНЫЙ МЕХАНИЗМ	1	-	1	

* Рекомендованные розничные цены в рублях без НДС. Рекомендованные розничные цены не являются обязательными. Точную информацию о розничных ценах можно получить у дилеров ООО «Роберт Бош». Данная информация не является офертой, определяемой положениями статей 435, 437 Гражданского Кодекса РФ. Данный сайт предназначен только для подбора оригинальных запасных частей. Для осуществления заказа, пожалуйста, обращайтесь к ближайшему дилеру или в авторизованные сервисные центры

Инструкции по смазке продукта : ЦЕПНАЯ ПИЛА - UniversalChain 35 - 3 600 HB8 100

Отсутствует информация по смазке на этот продукт

Информация о продукте : ЦЕПНАЯ ПИЛА - UniversalChain 35 - 3 600 HB8 100

Номер продукта	3 600 HB8 100
Описание	ЦЕПНАЯ ПИЛА
Текст DIN	
ID_Text_Ext	
Название инструмента	UniversalChain 35
Напряжение_1	230 V
Код страны производителя	EU

Иллюстрация – Тип - Е

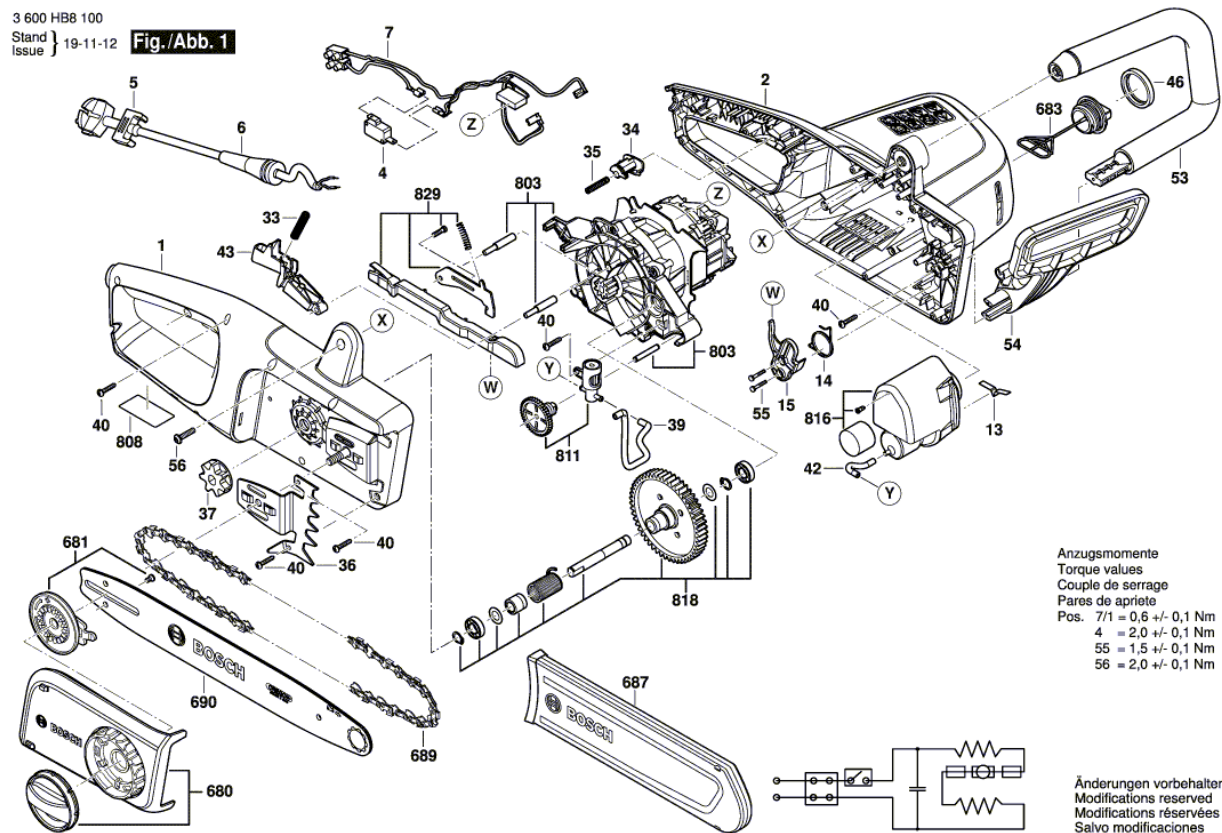
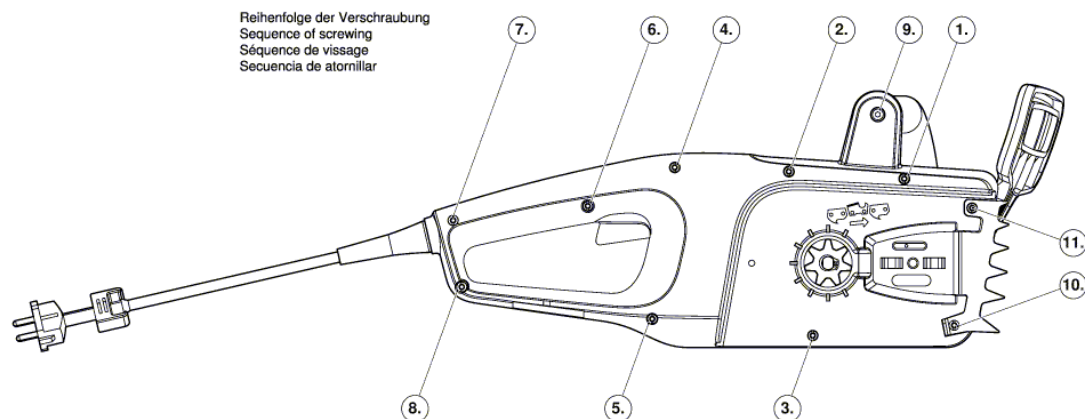


Иллюстрация – Тип - Е

3 600 HB8 100
Stand } 19-11-08 **Fig./Abb. 2**
Issue }



Änderungen vorbehalten
Modifications reserved
Modifications réservées
Salvo modificaciones