



**BOSCH**

# КУСТОРЕЗ

UniversalHedgecut 50 | 3 600 HC0 500

---

## Содержание

Перечень запасных частей.....	2
Инструкции по смазке продукта.....	3
Информация о продукте.....	4
Иллюстрация – Тип .....	5

## Перечень запасных частей

Позиция	Номер детали	Описание	Иллюстрация	Цена	Количество	Ценовая группа
1	1 605 108 2GE	Корпус	1	1 650,83 RUB *	1	33
2	2 609 007 849	статор	1	953,33 RUB *	1	29
3	2 609 007 851	Ротор	1	1 800,83 RUB *	1	34
4	1 604 220 56C	КОМПЛЕКТ ПРОВОДНИКОВ С ПР	1	953,33 RUB *	1	29
5	2 604 460 182	СЕТЕВОЙ КАБЕЛЬ EU 0,46m 2 x 1,0mm H05 VV-F	1	476,67 RUB *	1	23
6	2 609 002 019	НАКОНЕЧНИК	1	101,67 RUB *	1	13
16	1 600 A01 9A3	Щёточный держатель	1	418,33 RUB *	1	22
18	2 603 490 022	болт 4x16	1	51,67 RUB *	32	10
21	1 605 132 187	Рукоятка основная	1	953,33 RUB *	1	29
22	1 600 A01 A7F	Ножи д/рубанка	1	3 652,50 RUB *	1	41
22/12	2 609 005 512	ОГРАЖДЕНИЕ НОЖА	1	593,33 RUB *	1	25
23	1 605 108 2GF	Корпус	1	308,33 RUB *	1	20
24	1 600 A01 785	ПРИЗМАТИЧЕСКАЯ ШПОНКА	1	51,67 RUB *	1	10
25	1 600 A01 5WN	ЦИЛИНДРИЧЕСКИЙ ШТИФТ	1	51,67 RUB *	2	10
26	1 600 A01 3GT	КРЕПЛЕНИЕ	1	51,67 RUB *	4	10
27	1 600 A01 9UW	Волнистая пружина	1	51,67 RUB *	1	10
28	1 600 210 086	Кольцо уплотнительное	1	80,83 RUB *	1	11
29	1 600 A01 3FM	РАМА	1	93,33 RUB *	1	12
30	1 600 A01 7BB	РАМА	1	93,33 RUB *	1	12
32	1 600 A01 338	ВАЛ	1	93,33 RUB *	1	12
33	1 600 A01 52D	РЫЧАГ	1	93,33 RUB *	1	12
34	1 600 A01 355	ВКЛЮЧАЮЩИЙ СЕГМЕНТ	1	93,33 RUB *	1	12
35	2 604 610 028	Пружина сжатия	1	80,83 RUB *	1	11
36	1 600 A01 52C	РЫЧАГ	1	51,67 RUB *	1	10
37	1 600 A01 7B9	Декоративная плита	1	51,67 RUB *	1	10
38	1 600 A01 7BA	Декоративная плита	1	51,67 RUB *	1	10
39	1 600 A01 33U	Защитный сегмент	1	93,33 RUB *	1	12
40	1 600 A01 614	ЗАКРЫВАЮЩАЯ КРЫШКА	1	51,67 RUB *	1	10
42	1 601 11C 3E7	Информационная наклейка	1	51,67 RUB *	1	10
808	1 601 11A 7DG	Этикетка типа	1	-	1	

\* Рекомендованные розничные цены в рублях без НДС. Рекомендованные розничные цены не являются обязательными. Точную информацию о розничных ценах можно получить у дилеров ООО «Роберт Бош». Данная информация не является офертой, определяемой положениями статей 435, 437 Гражданского Кодекса РФ. Данный сайт предназначен только для подбора оригинальных запасных частей. Для осуществления заказа, пожалуйста, обращайтесь к ближайшему дилеру или в авторизованные сервисные центры

---

**Инструкции по смазке продукта : КУСТОРЕЗ - UniversalHedgecut 50 - 3 600 HC0 500**

Отсутствует информация по смазке на этот продукт

**Информация о продукте : КУСТОРЕЗ - UniversalHedgecut 50 - 3 600 HC0 500**

Номер продукта	3 600 HC0 500
Описание	КУСТОРЕЗ
Текст DIN	
ID_Text_Ext	
Название инструмента	UniversalHedgecut 50
Напряжение_1	230 V
Код страны производителя	EU

Иллюстрация – Тип - Е

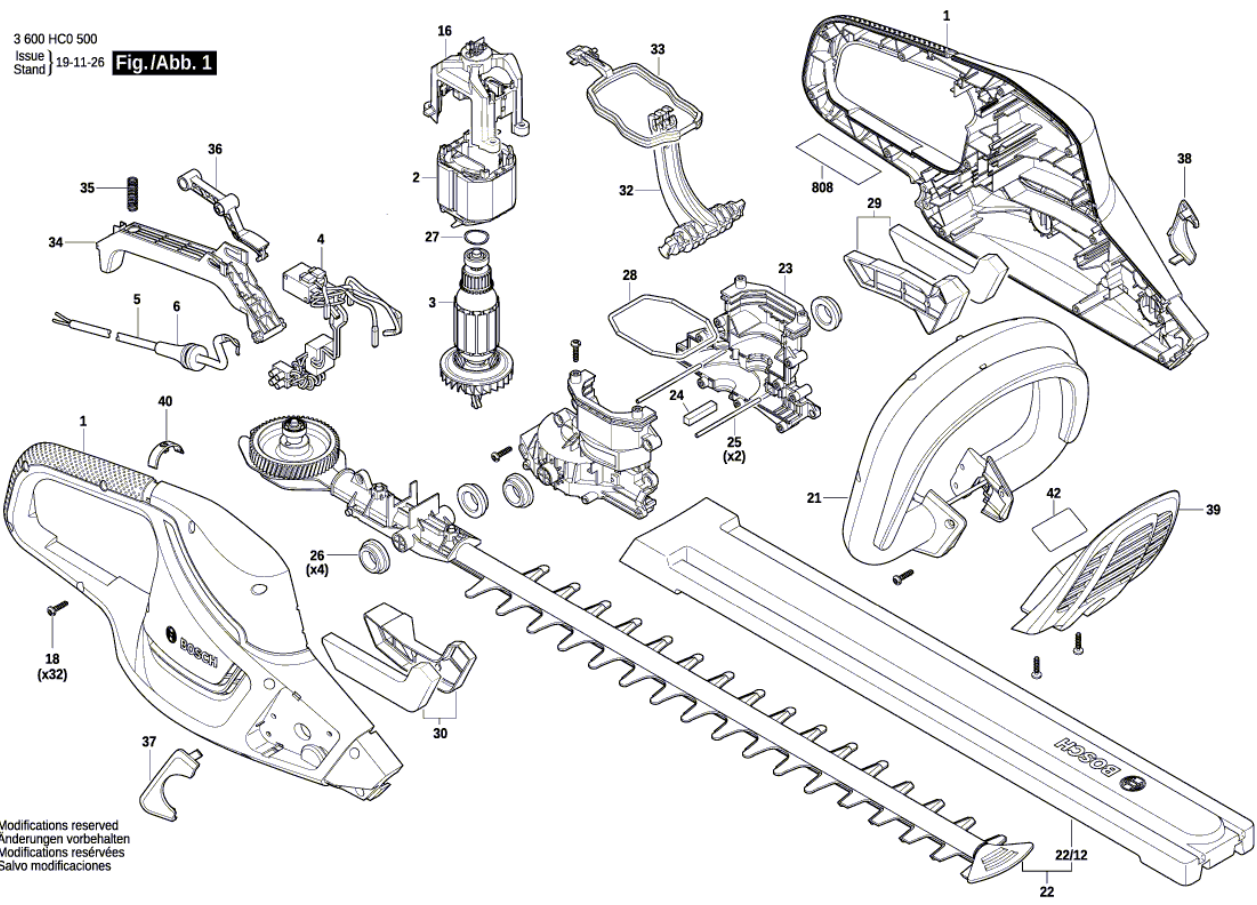


Иллюстрация – Тип - Е

